

# somatherm

## LIMITEUR THERMOSTATIQUE

### RÉGLABLE SOLAIRE

REGLABLE DE +30°C À +50°C

ANTI-BRÛLURES

MONTAGE TRIPLE MÂLE

AVEC 2 CLAPETS ANTI-RETOUR  
INTÉGRÉS



#### PERFORMANCES

- Corps en laiton haute résistance.
- Monté en triple mâle.
- 2 clapets anti-retour intégrés.
- Débit à 3 bars : 30 l/min.
- Pression statique maximum 16 bars.
- Température réglable de +30° à 50°C.
- Résistance haute température.
- 2 Filtres : 1 sur l'eau chaude sanitaire, 1 sur l'eau froide sanitaire.

#### SÉCURITÉ ET FIABILITÉ

- Sécurité anti-brûlures.
- Sécurité anti-légionnelles.

#### APPLICATIONS

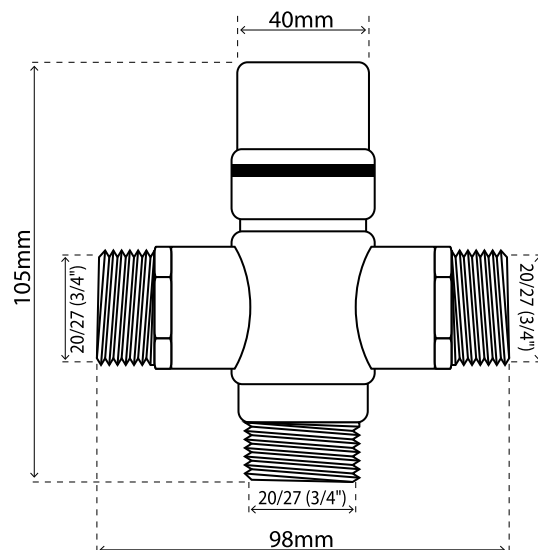
- Pour installation à énergie solaire thermique.
- Sortie de chauffe-eau domestique.
- Entrée de salle de bain, cuisine et douche (collectivités).

#### EXCLUSION DE GARANTIE

- N'est pas adapté pour une application autre que celle décrite ci-dessus. Notre garantie porte sur les défauts de matière ou de fabrication et s'applique dans les conditions définies par le fabricant. La garantie ne couvre pas les consommables, l'usure normale, les pièces mobiles, les dommages dus aux chocs, le défaut d'entretien régulier et approprié, à l'usage de produits d'étanchéité non ACS type filasse (notamment sur les raccords mécaniques), de produits d'entretien ou de traitements de l'eau inadaptés, à la présence de corps étrangers véhiculés par l'eau (limaille, sable, calcaire, etc...) la mise en œuvre non conforme aux règles de l'art, avis et fiche technique et aux DTU.

#### PRESCRIPTION DE POSE

- Avant la pose, il est impératif de nettoyer les tuyauteries de l'installation. Poser le limiteur thermostatique directement sur la sortie eau chaude du chauffe-eau (côté C) avec le raccord. Alimenter le limiteur thermostatique en eau froide (côté F). La sortie d'eau mitigée est opposée à la manette de réglage. Les étanchéités seront réalisées du téflon ou de la résine anaérobie (la pate d'étanchéité avec de la filasse est prescrite).



RÉF.	TYPE	Ø
602510203	MMM	20/27



602510203-20190321.JR1

## MISE EN OEUVRE ET RECOMMANDATIONS

L'installation doit être réalisée conformément aux règles de l'art, avis techniques et DTU en vigueur.

Avant le montage, il est conseillé de nettoyer la tuyauterie d'alimentation afin d'éviter que des impuretés troublent le bon fonctionnement de l'appareil.

Le limiteur ne doit subir aucune traction mécanique, ni de portée (liée notamment à un manque de support ou à la dilatation). Vérifier et le cas échéant corriger l'alignement des tuyauteries dans l'axe du matériel.

Si le limiteur est monté dans une zone à risque de gel, il faut nécessairement l'isoler et isoler les tuyauteries pour éviter que le limiteur ne soit endommagé.

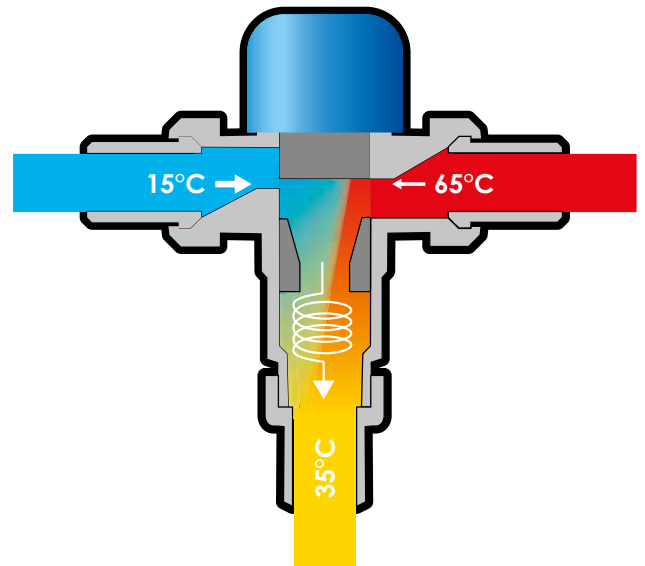
Il est nécessaire de raccorder les alimentations d'eau chaude et d'eau froide aux entrées correspondantes du limiteur (C pour l'entrée d'eau chaude, F pour l'entrée d'eau froide et MIX pour l'eau mitigée).

Le limiteur et ses raccords doivent être libre d'accès pour des interventions éventuelles. L'étanchéité sur le mitigeur-limiteur est réalisé par le joint présent sur le raccord à écrou tournant et assure ainsi l'étanchéité sur la canalisation.

Les autres produits (notamment la filasse et la pâte à joint) susceptibles d'être employés pour effectuer l'étanchéité ne doivent pas être utilisés.

Le couple de serrage doit être adapté au raccord à écrou tournant et au mitigeur-limiteur thermostatique (30 Nm maximum).

Le limiteur de température doit être installé impérativement avec les raccords contenant les clapets anti-retour aux entrées eau chaude et eau froide.



PRINCIPE DE FONCTIONNEMENT GÉNÉRAL

## RAPPEL DU DTU 60.1 P1.1.1

### TRAVAUX DE BÂTIMENT / PLOMBERIE SANITAIRE POUR BÂTIMENTS

"Si l'eau chaude est produite à une température supérieure à 60°C, un dispositif abaisseur de température doit être interposé. Ce dispositif doit être placé le plus près possible de l'appareil de production d'eau chaude et dans le même local."

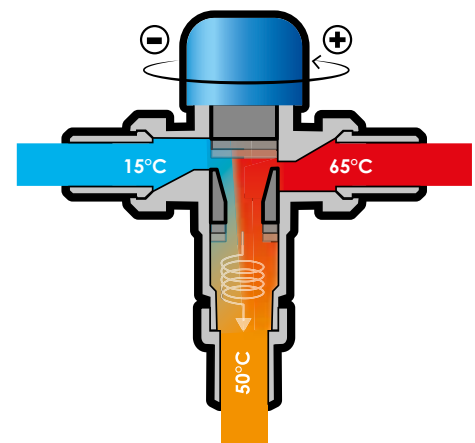
"La certification NF « Robinetterie de réglage et de sécurité » vaut la preuve de la conformité du produit aux exigences du DTU, pour les limiteurs de température d'eau chaude sanitaire."

## RESPECT DE L'ARRÊTÉ DU 30 NOVEMBRE 2005

### RECOMMANDÉ POUR LES INSTALLATIONS D'ALIMENTATION EN EAU CHAUDE SANITAIRE

La mise en place d'un groupe de sécurité avec limiteur de température vous garantit une installation conforme à la législation et protège des brûlures.

- L'eau stockée dans le chauffe-eau doit être portée à une température à 55°C, afin de détruire les bactéries.
- La température de l'eau doit être abaissée à 50°C maxi aux points de puisage dans les pièces destinées à la toilette, afin de limiter les risques de brûlures.



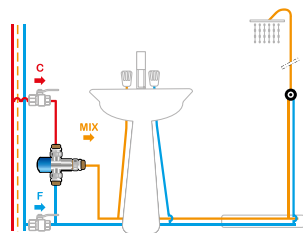
CAS PARTICULIER POUR LE LIMITEUR RÉGLABLE

En tournant le volant du côté  $\oplus$  : le passage de l'arrivée d'eau chaude augmente et celui de l'arrivée d'eau froide diminue.

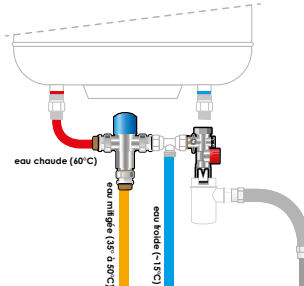
Après mélange, la température de l'eau mitigée sera plus haute (50°C maximum)

En tournant le volant du côté  $\ominus$  : la température de l'eau diminuera jusqu'à 35°C minimum.

### INSTALLATION EN ENTRÉE DE SDB, DOUCHE, CUISINE POUR COLLECTIVITÉS



### INSTALLATION SORTIE DE CHAUFFE-EAU



15 décembre 2005 JOURNAL OFFICIEL DE LA RÉPUBLIQUE FRANÇAISE Texte 36 sur 158

### Décrets, arrêtés, circulaires

#### TEXTES GÉNÉRAUX

MINISTÈRE DE LA SANTÉ ET DES SOLIDARITÉS

Arrêté du 30 novembre 2005 modifiant l'arrêté du 23 juin 1978 relatif aux installations fixes destinées au chauffage et à l'alimentation en eau chaude sanitaire des bâtiments d'habitation, des locaux de travail ou des locaux recevant du public

NOR : SANP02436A



Art. 1<sup>er</sup>. - L'article 36 de l'arrêté du 23 juin 1978 susvisé est remplacé par les alinéas suivants :

« Installations de distribution d'eau chaude sanitaire

1. Afin de limiter le risque de brûlure :
  - dans les pièces destinées à la toilette, la température maximale de l'eau chaude sanitaire est fixée à 50 °C aux points de puisage ;
  - dans les autres pièces, la température de l'eau chaude sanitaire est limitée à 60 °C aux points de puisage ;
  - dans les cuisines et les buanderies des établissements recevant du public, la température de l'eau distribuée pourra être portée au maximum à 90 °C en certains points faisant l'objet d'une signalisation particulière.