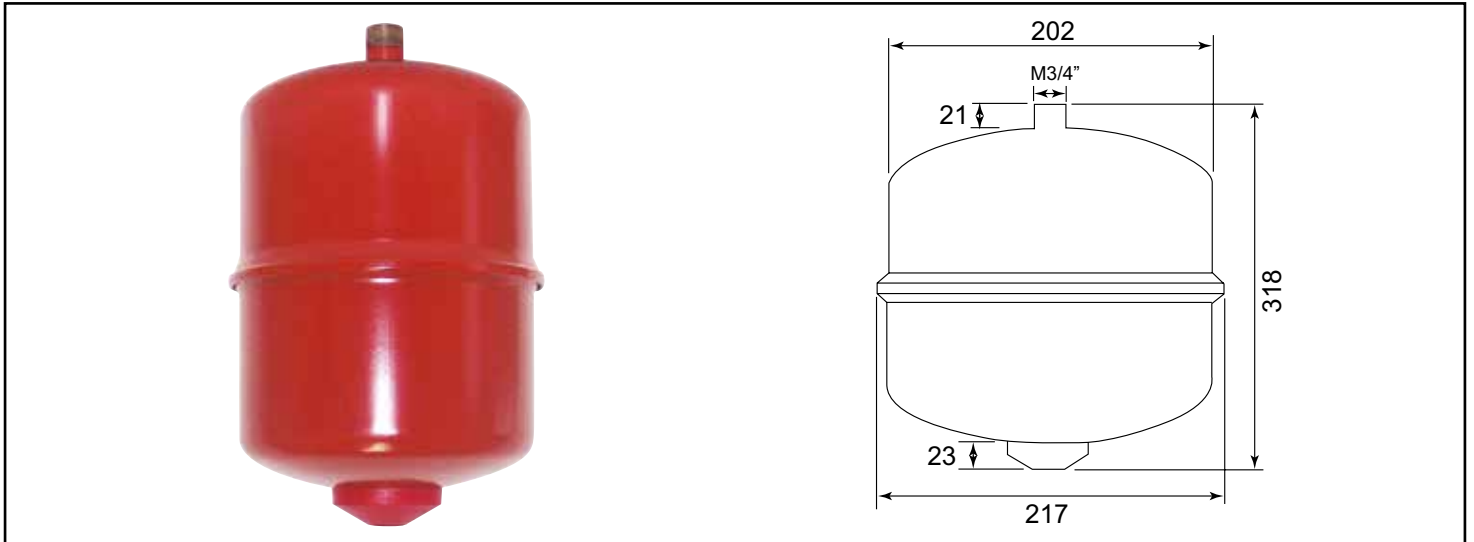


Référence : 25-08

# VASE D'EXPANSION 8L CYLINDRIQUE À MEMBRANE SUSPENDU



## • RACCORDEMENT EN MÂLE 20/27

<b>DESCRIPTION</b>	Vase sur pieds 8 litres. - Pour chauffage central fonctionnant en circuit fermé.
<b>CARACTÉRISTIQUES</b>	<p>Vase suspendu 8 litres :</p> <ul style="list-style-type: none"> <li>- Pré-gonflage à 1,5 bar (azote).</li> <li>- Pression maximum 4 bars.</li> <li>- Raccordement de départ mâle 3/4".</li> <li>- Température de -10° à +100°C.</li> <li>- Finition rouge RAL3000.</li> <li>- Diamètre 217 mm.</li> <li>- Hauteur totale 318 mm.</li> </ul>
<b>APPLICATIONS</b>	S'installe sur une installation de chauffage Permet de stabiliser la pression d'eau d'un circuit de chauffage
<b>CONDITIONS D'UTILISATION</b>	Vérifier la contenance du vase en fonction de la quantité d'eau du circuit de chauffage. Régulièrement, il est conseillé de vérifier la pression d'air, contenu dans le vase, avec un manomètre.
<b>COMPATIBILITÉ</b>	Convient pour toutes les installations de chauffage
<b>PRÉCAUTION D'EMPLOI</b>	N'est pas adapté aux installations sanitaires