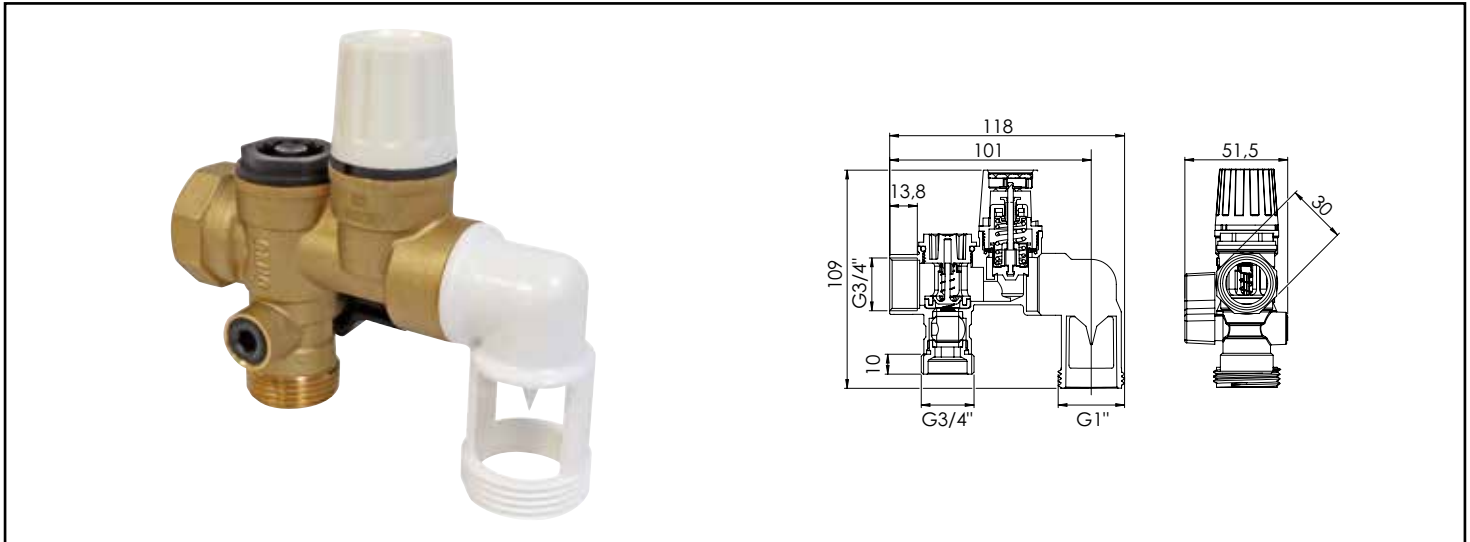


Référence : **601011204**

GRUPE DE SÉCURITÉ NF 3/4" À GARDE D'AIR COUDÉ - SIÈGE LAITON POUR EAU NEUTRE



- **SIÈGE EN LAITON ADAPTÉ AUX EAUX DOUCES**
- **VANNE D'ARRÊT À BILLE RÉSINE ÉVITE L'ENTARTRAGE**
- **GARDE D'AIR COUDÉE**

DESCRIPTION	<ul style="list-style-type: none"> - Raccordement 20/27. - Certifié NF. - Corps en laiton sans nickelage en finition brut minimisant la teneur en plomb. - Siège en laiton adapté aux eaux douces. - Avec garde d'air coudée intégrée pour un montage horizontal. - Pression de tarage : 7 bars (chauffe-eau 10kW). - Ecrou 8 pans pour une installation facilitée avec une simple clé plate.
CARACTÉRISTIQUES	Le groupe de sécurité maintient une pression inférieure à 7 bar, en compensant la dilatation de l'eau et en évitant la surpression. Il est équipé d'une vanne d'arrêt pour isoler hydrauliquement la production d'eau chaude sanitaire et d'un clapet anti-retour pour que l'eau chaude sanitaire ne reparte pas dans le réseau en amont.
APPLICATIONS	Sécurité chauffe-eau et préparateur ECS de chaudière
CONDITIONS D'UTILISATION	Température d'entrée maxi. : 65°C
COMPATIBILITÉ	Chauffe-eau 10 kW Raccordement 20/27 (3/4")
PRÉCAUTION D'EMPLOI	Avant montage, rincer la tuyauterie d'alimentation En cas de pression d'alimentation supérieure à 5,25 bar, il est nécessaire d'installer un réducteur de pression conforme à la norme NF EN 1567 et situé sur l'alimentation principale (de la maison ou de l'appartement)

SPÉCIFICATIONS D'INSTALLATION	<p>Finition laiton brut Utilisation pour eau douce La garde d'air coudée permet un montage horizontal. Peut être installé sur un chauffe-eau électrique ou solaire thermique, un ballon thermodynamique ou un préparateur ECS et chaudière.</p>
	<p>Garantie 5 ans sur les défauts de fabrication. N'est pas adapté pour une application autre que celle décrite. Notre garantie porte sur les défauts de matière ou de fabrication et s'applique dans les conditions définies par le fabricant. La garantie ne couvre pas les consommables, l'usure normale, les pièces mobiles (1 an), les dommages dus aux chocs, au gel, le défaut d'entretien régulier et approprié, à l'usage de produits d'étanchéité non ACS type filasse (notamment sur les raccords mécaniques), de produits d'entretien trop agressifs ou de traitements de l'eau inadaptés, à la présence de corps étrangers véhiculés par l'eau (limaille, sable, calcaire, etc...) la mise en œuvre non conforme aux règles de l'art, avis et fiche technique et aux DTU.</p>
PRÉSCRIPTION DE POSE	<p>Avant l'installation, il est impératif de nettoyer les tuyauteries de l'installation. L'installation du groupe de sécurité doit être effectuée sans aucune traction ou flexion mécanique (dilatation ou manque de supportage). Le groupe de sécurité ne doit pas subir de contraintes mécaniques; vérifier l'alignement des tuyauteries. Adapter le couple de serrage pour ne pas détériorer les écrous: 30 N.mètre max. Pour réaliser l'étanchéité du raccord, privilégier le PTFE ou la pâte anaérobie. L'usage de la filasse avec de la pâte à joint est proscrite. L'installation et l'utilisation du raccord doivent être conformes aux règles de l'art, DTU, et réglementations en vigueur. Nous préconisons des accessoires nécessaires à l'installation de marque Somatherm.</p>
PRÉSCRIPTION D'ENTRETIEN	<p>Il est indispensable de manoeuvrer la soupape et le robinet d'isolement tous les mois.</p>