

SOUPAPES DIFFÉRENTIELLES

Fonction

La soupape différentielle de décharge s'ouvre en établissant un by-pass entre le départ et le retour, lorsque les robinets thermostatiques ou les vannes de zone se ferment.

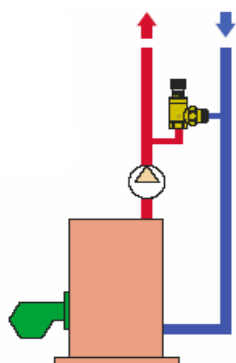
Cela permet au circulateur de ne pas forcer et supprime les bruits dans l'installation



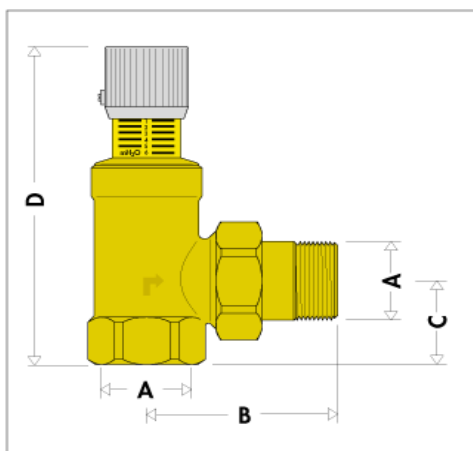
Construction

Corps laiton
 Joints éthylène propylène
 Ressort inox
 Manette plastique renforcé

Pose



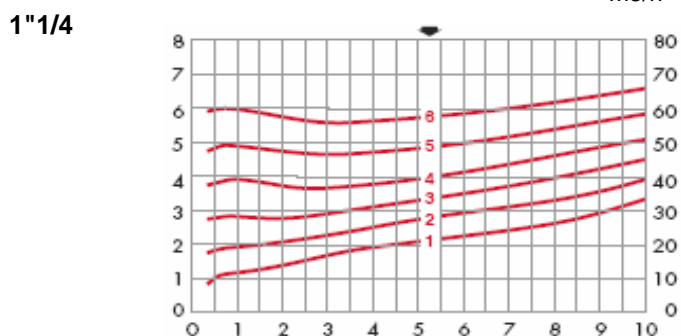
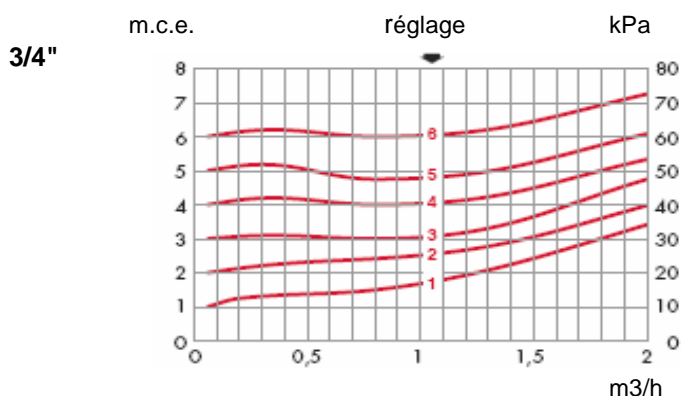
Cotes



A	B	C	D
3/4"	59	26	104
1 1/4"	88,5	41	158

Caractéristiques fonctionnelles

diagramme des débits



détermination de la soupape selon la puissance de l'installation :

SD20	3/4"	46 kW / 40 000 kcal/h
SD33	1"1/4"	232 kW / 200 000 kcal/h

SOUPAPES DIFFÉRENTIELLES

■ Caractéristiques fonctionnelles

diagramme des débits

Modèle spécial pour installation de climatisation,
Réglage 10 - 40 m.c.e.

ref SD20CL 3/4"

