

# MODULES D'ALIMENTATION AUTOMATIQUE avec disconnecteur

## ■ Fonction

Le groupe de remplissage compact comprend deux vannes d'arrêt, un filtre disconnecteur à zone de pression réduite contrôlable type BA et un groupe de remplissage automatique. Le dispositif doit être monté sur la tuyauterie d'arrivée d'eau des installations de chauffage en circuit fermé. Il sert principalement à stabiliser la pression de l'installation sur une valeur prédéfinie en remettant automatiquement l'eau à niveau. Le disconnecteur est installé, conformément à la norme EN 1717, pour éviter tout reflux d'eau de l'installation de chauffage, eau potentiellement polluée.

## ■ Construction

### Disconnecteur

Corps : laiton antidézinification  
Clapet anti-retour : POM-EPDM I5  
Ressort : acier inox EN 10270-3  
Membrane et joint : EPDM

### Groupe de remplissage

Corps : laiton antidézinification  
Couvercle : PA6G30  
Obturateur : laiton antidézinification  
Membrane et joint : NBR - EPDM

### Vanne d'arrêt à sphère

Corps : laiton antidézinification  
Sphère : laiton EN 12164-CW614N  
Joint d'étanchéité : EPDM  
Poignée : PA6G30

### Filtre

Corps : acier inox  
Lumière maille filtre : 0,4 mm

### Coque d'isolation

Matériaux : EPS  
Densité : 30kg/m<sup>3</sup>

### Performance

Fluide admissible : eau potable



ADHV



AD

## ■ Caractéristiques fonctionnelles

Pression max : 10 bar  
Température max : 65°C

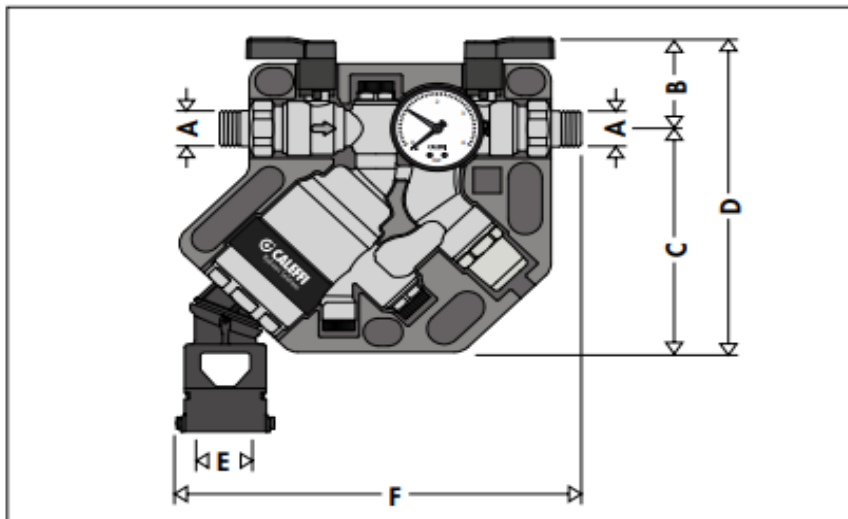
### Groupe de remplissage

Plage de température : 0,8 à 4 bar  
Tarage usine : 1,5 bar  
Précision indicateur : 0,15 bar  
Plage de pression manomètre : 0 à 4 bar  
Raccordements : Union 1/2"

Code	modèle		Raccord
AD	<70KW	horizontal	1/2"
AD15HV15		multi	1/2"
AD15HV	>70KW	multi	1/2"
AD70		horizontal	3/4"

## MODULES D'ALIMENTATION AUTOMATIQUE avec disconnecteur

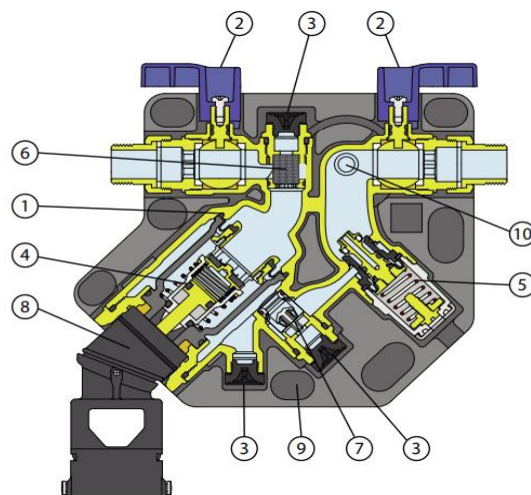
### ■ Dimensions (mm)



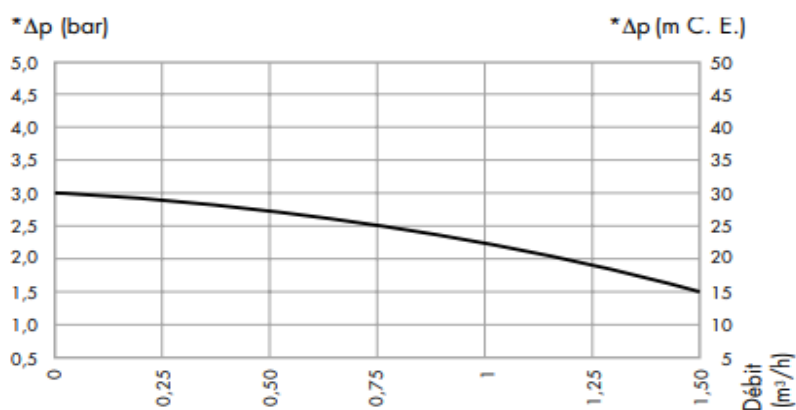
<b>A</b> 1/2"	<b>D</b> 184
<b>B</b> 53	<b>E</b> DIAM.40
<b>C</b> 131	<b>F</b> 220
<b>Poids[kg] :</b>	1,80

### ■ Composants

1. Corps compact, monobloc
2. Deux vannes d'arrêt
3. Trois prises de pression
4. Cartouche disconnecteur type BA (EN 12729)
5. Cartouche groupe de remplissage (reduct de pression)
6. Filtre amont inspectable/extractible
7. Clapet anti-retour aval, inspectable/extractible
8. Entonnoir de décharge
9. Coque isolante
10. Raccord manomètre sur le côté



### ■ Caractéristiques hydrauliques

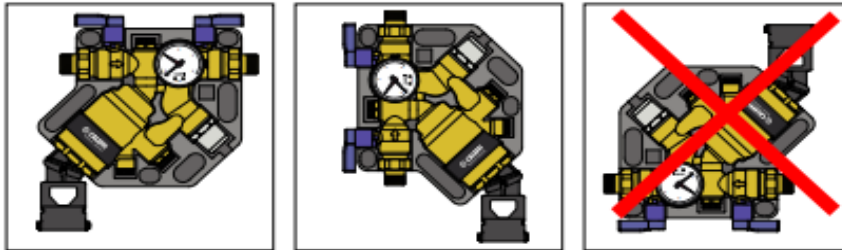


**Débit de vidange 1,5 m<sup>3</sup>/h •  $\Delta p$  1,5 bar • Réf. EN 1567**

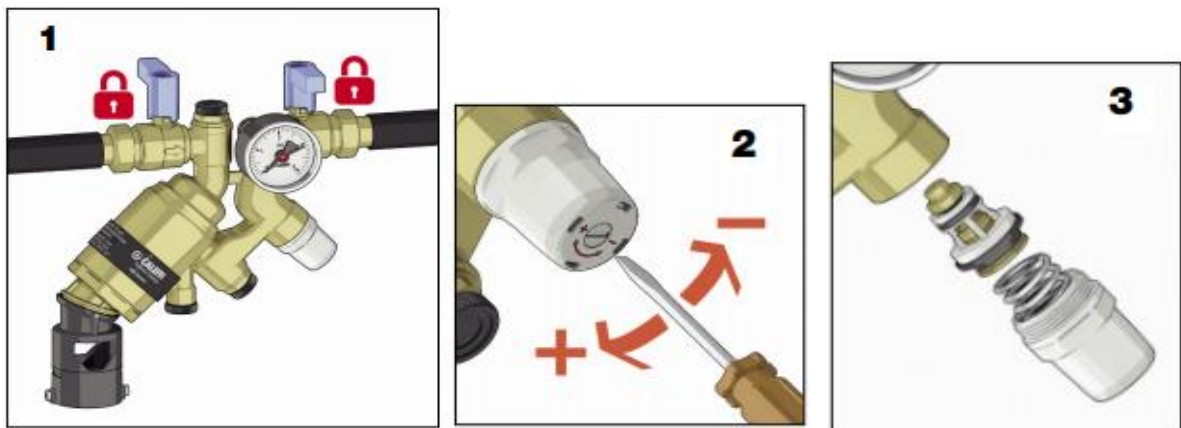
\* Pression de décharge installation aval du groupe.

## MODULES D'ALIMENTATION AUTOMATIQUE avec disconnecteur

### ■ Installation



### ■ Contrôle et entretien



### ■ Schéma d'application

