

BOITIERS SOUS VERRE DORMANT

Fonction

Protection des vannes de barrage et de sécurité.

Intervention d'urgence par bris de glace

Construction

Coffret tôle acier traitée anticorrosion, peint en rouge RAL 3000

Porte démontable,

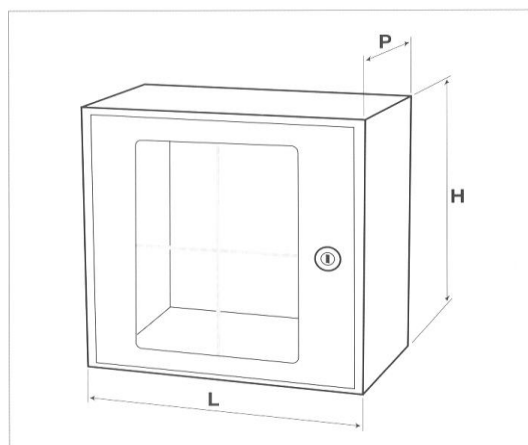
Vitre en polycarbonate traitée anti UV

Serrure normalisée H520



Cotes

Code	DN indicatif vanne	L	H	P
BSVD217		250	180	70
BSVD221	1/2" - 1"	250	250	150
BSVD332	1"1/4 - 1"1/2	300	300	200
BSVD442	50 - 65	450	450	250
BSVD663	80 - 100	600	600	300
BSVD664	100 - 150	600	600	450



Code		L	H	P
CVP	Coffret vanne police	165	155	60
CVPC	Coffret vanne police complet	165	155	60
BAC	Boîte à clés	120	160	48

Accessoires



Sachets d'accessoires pour commande à distance d'une vanne de coupure fuel
code : ZSAVF



Vanne à fermeture rapide, à double opercule, "vanne police"
3/8" et 1/2"

Vitres de rechange

Serrures à clé normalisée H520



Marteau, avec support et chaînette
code : MBG

