

MITIGEURS THERMOSTATIQUES

Installations solaires

Fonction

Le mitigeur thermostatique MT252 posé en sortie de ballon permet de distribuer l'eau chaude sanitaire à une température constante.

Il apporte le confort d'une eau chaude maîtrisée et permet des économies importantes.



Construction

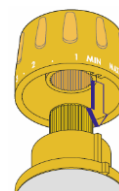
Corps laiton non dézincifiable, chromé

(série MT2523XX non chromée)

Ressort acier inox, obturateur PSU

Joint EPDM

Matériaux choisis pour leur excellente tenue aux températures élevées, ainsi que pour leur tenue anti-calcaire



Caractéristiques fonctionnelles

		Clapets intégrés	Plage de réglage	Kv (m3/h)	Débit mini (m3/h)	Débit maxi (m3/h)
MT25215	1/2"		30 – 65°C	2.6	0.3	3.7
MT25220	3/4"		30 – 65°C	2.6	0.3	3.7
MT252715C	1/2"	Oui	35 – 55°C	1.5	0.3	3.7
MT252720C	3/4"	Oui	35 – 55°C	1.7	0.24	1.8
MT25220C	3/4"	Oui	30 – 65°C	2.6	0.24	2.1
MT252320	3/4"	Oui	30 – 65°C	4.5	0.5	5.5
MT252326	1"	Oui	30 – 65°C	6.9	0.8	8.5
MT252333	1"1/4	Oui	30 – 65°C	9.1	1.0	11.2
MT252340	1"1/2		36 – 60°C	14.5	2.8	17.7
MT252350	2"		36 – 60°C	19.0	3.0	23.2

La manette permet le blocage du réglage choisi sur les modèles MT2521XX et MT2523XX

	Pression maxi (statique) bar	Pression maxi (dynamique) bar	Différence mini de température pour un fonctionnement optimal	Température maxi en entrée EC	Sécurité anti-brûlure
MT25215	14	5	15°C	100°C	
MT25220	14	5	15°C	100°C	
MT252715C	14	5	10°C	100°C	Oui
MT252720C	10	5	10°C	100°C	Oui
MT25220C	10	5	15°C	110°C	
MT252320	14	5	15°C	110°C	
MT252326	14	5	15°C	110°C	
MT252333	14	5	15°C	110°C	
MT252340	14	5	15°C	110°C	
MT252350	14	5	15°C	110°C	

Rapport pression EF / EC et EC / EF : 2 / 1



MITIGEURS THERMOSTATIQUES

Installations solaires

■ Caractéristiques hydrauliques

Modèles :

MT252715C 1/2"
MT252720C 3/4"

Avec clapets intégrés

Fonction anti-brûlure sur ces modèles. En cas de coupure de l'arrivée d'eau froide, le débit est immédiatement coupé.

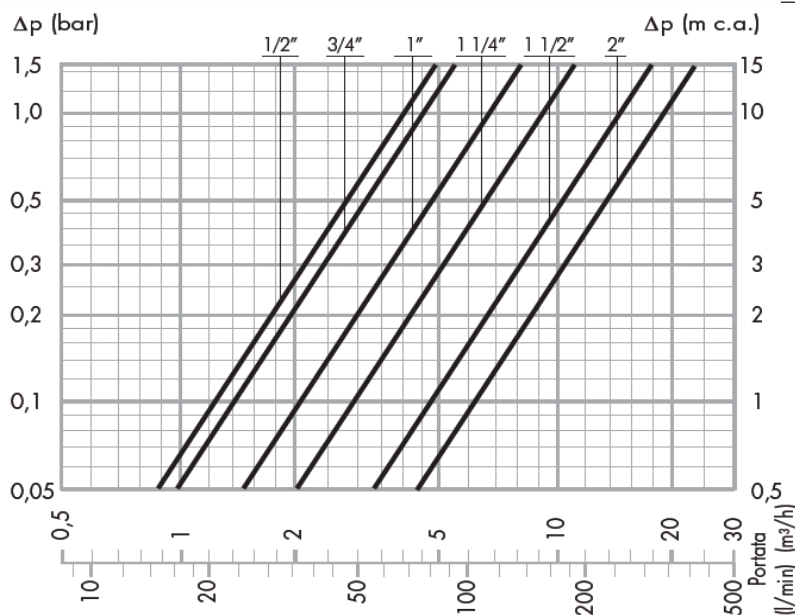
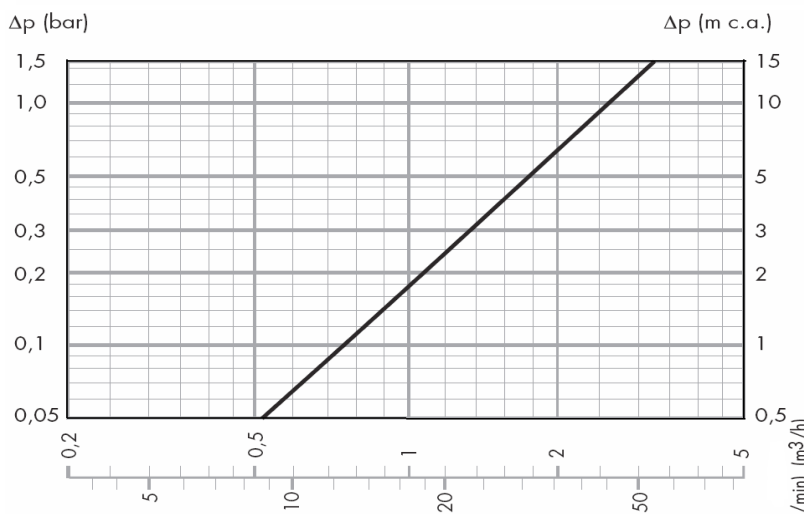
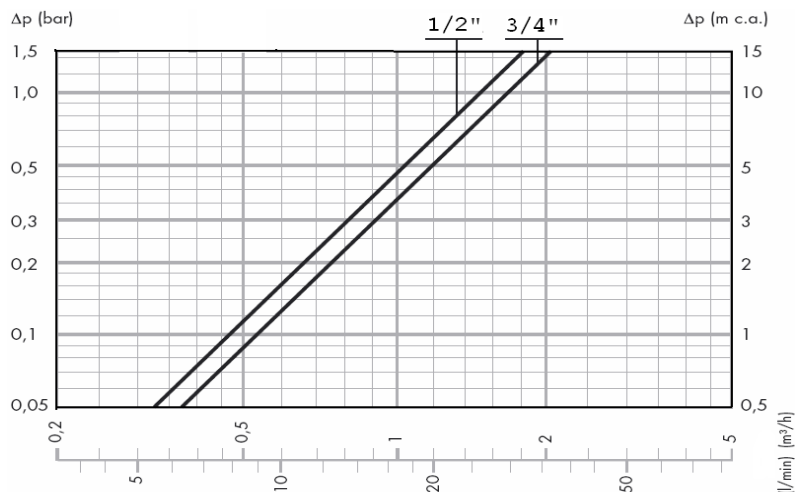
MT25215 1/2"
MT25220 3/4"

MT25220C 3/4"
Avec clapets intégrés

MT252320 3/4" *
MT252326 1" *
MT252333 1"1/4 *
MT252340 1"1/2
MT252350 2"

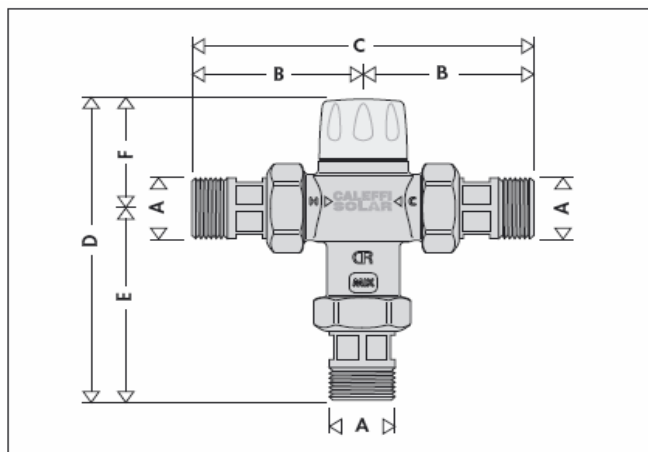
* Avec clapets intégrés

Diagramme débits / pertes de charge :



MITIGEURS THERMOSTATIQUES Installations solaires

■ Cotes



	A	B	C	D	E	F	Kg
MT25215	1/2"	67	134	152	86.5	65.5	1.11
MT25220	3/4"	67	134	152	86.5	65.5	1.12
MT252715C	1/2"	62.5	125	126.5	81.5	45	0.58
MT252720C	3/4"	67	134	127	82	45	0.81
MT25220C	3/4"	71.5	143	156.5	91	65.5	1.21
MT252320	3/4"	85	170	174	95	79	1.65
MT252326	1"	104	208	198	109	89	3.14
MT252333	1"1/4	104	208	198	109	89	3.15
MT252340	1"1/2	127	254	248	135	113	8.05
MT252350	2"	131	262	252	139	113	8.30

■ Pose

Toutes positions
Montage par raccords-unions M