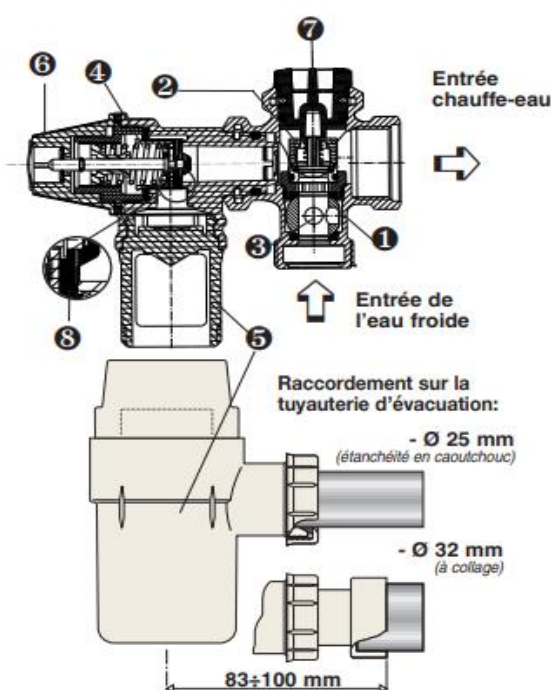


NOTICE DE MONTAGE GROUPE DE SECURITE XCROSS

Les groupes de sécurité sont utilisés dans les systèmes d'eau domestique pour protéger les chauffe-eau à accumulation.



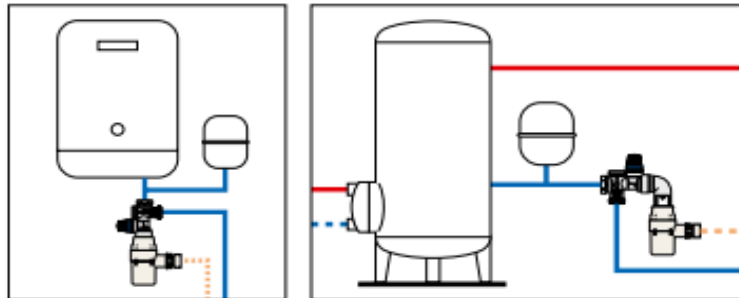
GS20XC

1. Vanne d'arrêt
2. Clapet de classe A
3. Orifice de contrôle du bon fonctionnement du clapet
4. Soupape de sureté
5. Entonnoir siphon de vidange et garde d'air anti-retour
6. Poignée de vidange manuelle
7. Bouchon pour remplacement éventuelle du clapet
8. Siège en PPSU

Les groupes de sécurité, sont certifiés conformes aux prescriptions de la norme européenne EN 1487.

INSTALLATION

1. Nous conseillons de nettoyer les tuyauteries avant de les poser (si vous remplacez le groupe nettoyez aussi le chauffe eau).
2. Montez les groupes de sécurité en raccordant la vidange sur la tuyauterie d'évacuation à travers le siphon.
3. Le groupe de sécurité doit être monté en direct sur le chauffe eau. Il est normal de constater un écoulement d'eau lors de la chauffe (expansion).
4. Si la pression de l'eau en entrée dépasse 3 bars, il est conseillé d'installer un réducteur de pression conforme à la norme EN 1567.
5. Le groupe de sécurité doit être connecté directement au raccord d'entrée d'eau potable et au ballon d'accumulation d'eau chaude.
6. En cas de risque de corrosion, pour minimiser la corrosion due aux effets galvaniques entre deux matériaux, insérer un raccord isolant diélectrique entre le groupe de sécurité et le ballon d'eau chaude.
7. Le groupe de sécurité doit être vissé sur le ballon d'eau chaude avec une clé plate.
8. Les groupes de sécurité doivent être installés par un technicien qualifié. Bien respecter les normes en vigueur, notamment celles de l'EN 806 et celles de l'EN 1717.

FUNCTIONNEMENT

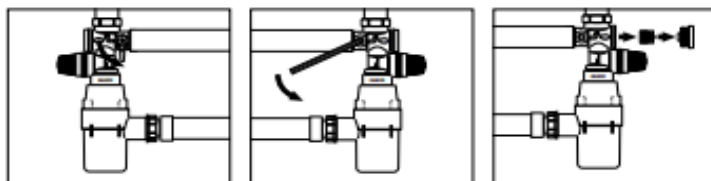
1. En position de fonctionnement, ouvrez le robinet (1) en suivant l'indication gravée sur le levier. L'ouverture du robinet permet d'alimenter le chauffe-eau. Le clapet intégré empêche le retour de l'eau chaude dans le réseau.
2. Pour vidanger le chauffe-eau, manœuvrez la poignée de la soupape de sécurité (4) après avoir ouvert un robinet d'eau chaude pour laisser passer l'air.
3. La soupape de sécurité du groupe est étalonnée à 7 bar.
4. Lors du fonctionnement, la soupape de sécurité (tarée à 7 bar) doit décharger à chaque montée en température. Le volume d'eau dû à l'expansion de l'eau s'écoule par la vidange et peut atteindre 3% en fonctionnement normal. La pose du vase d'expansion sanitaire VEXBAL supprime cet écoulement, évite l'entartrage du groupe et permet d'économiser l'énergie.

MAINTENANCE

La vérification et l'entretien du groupe de sécurité doivent être effectués selon les dispositions prévues par la norme EN 806-5 ou conformément aux réglementations applicables.

Le groupe de sécurité installé, mis en service et entretenu correctement est tout de même soumis à une usure normale, notamment au niveau de ses pièces internes, avec un risque de fuites d'eau et de dysfonctionnements. Il est donc conseillé d'effectuer les contrôles comme indiqué ci-après, l'inspection tous les 6 mois et l'entretien ordinaire tous les 12 mois.

CONTRÔLES ET RECOMMANDATIONS



Pour contrôler le bon fonctionnement du clapet anti-retour, après avoir fermé le robinet d'alimentation incorporé au groupe, dévisser le bouchon placé à l'opposé de la poignée de manœuvre du robinet.

En cas de besoin, vous pouvez remplacer le clapet en ôtant le bouchon (7).

Pour un bon fonctionnement du groupe, manœuvrer une fois par mois la soupape de sûreté et la vanne à sphère. La rupture de charge doit rester libre de toute obstruction.

L'installation des soupapes de sûreté doit être effectuée par des techniciens qualifiés sur la base des indications fournies par le présent manuel et conformément aux normes en vigueur.

Si les groupes de sécurité ne sont pas montés, mis en service et entretenus correctement, conformément aux instructions contenues dans ce manuel, ils risquent de mal fonctionner et de mettre l'utilisateur en danger. Vérifier l'étanchéité de tous les raccordements. Lorsque vous réalisez les raccordements hydrauliques, faites très attention à ne pas trop solliciter mécaniquement les filetages des corps des vannes. Avec le temps, leur fêlure éventuelle pourrait être à l'origine de lésions personnelles ou de dégâts matériels à la suite des fuites d'eau qu'elles auraient provoquées.

Une température d'eau supérieure à 50°C peut provoquer de graves brûlures. Pendant le montage, la mise en service et l'entretien des groupes de sécurité, prenez les mesures nécessaires pour que de telles températures ne mettent personne en danger.

Si l'eau est très agressive elle doit être traitée avant d'entrer dans le groupe de sécurité, conformément à la norme en vigueur. Dans le cas contraire, le groupe risque d'être endommagé et de ne pas fonctionner correctement.