

COLLECTION SPACE SAVER / RADIATEUR GAIN DE PLACE

 **thermador**



Disposez de la cuisine que vous désirez !

SPACE SAVER libère de l'espace dans votre cuisine pour l'agencer tel que vous le souhaitez : davantage de rangements, de plans de travail et d'appareils ménagers...

Ce chauffage discret **se raccorde à votre système de chauffage central** et fournit une chaleur immédiate.

COLLECTION SPACE SAVER / RADIATEUR GAIN DE PLACE

SPACE SAVER remplace votre radiateur de cuisine et se place derrière la plinthe de votre placard

SIMPLICITÉ

Pour la **série électrique**, la régulation de la température est assurée depuis un contrôleur mural.

Pour la **série hydraulique**, la sélection du mode de fonctionnement se réalise sur la grille avant du produit. L'appareil est également équipé d'une entrée thermostat (optionnelle) pour une utilisation simplifiée.

EFFICACITÉ

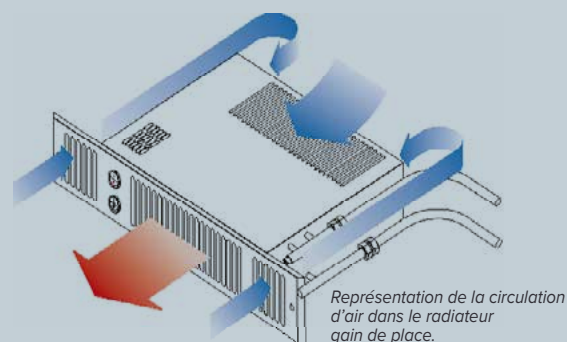
À titre indicatif, un SPACE SAVER peut remplacer chaque radiateur que vous retirez.

NUISANCE SONORE

SPACE SAVER est situé dans la catégorie des **produits les plus silencieux** dans le baromètre des nuisances sonores.

CONSOMMATION

Par le phénomène d'air pulsé, le radiateur gain de place peut avoir une puissance inférieure à un radiateur classique pour un confort équivalent.



CARACTÉRISTIQUES

- Agencement plus spacieux de la cuisine.
- Adapté à tout type de revêtement de sol.
- Discret.
- Adapté aux plinthes de 100 mm minimum.
- Design contemporain avec un vaste choix de coloris.
- Deux niveaux de puissance.
- Garantie 5 ans pièces et main d'œuvre.



COLLECTION SPACE SAVER / RADIATEUR GAIN DE PLACE

SPACE SAVER / radiateur pour chauffage central

Réversible	Fonctionnement	Pression maximale de service	Température maximale de service
Non	Eau chaude	6 bar	86 °C

Coloris :

Inox, chromé, noir, marron, blanc.

Matériels :

2 flexibles de 750 mm de longueur.

Raccords à compression (Ø 16 mm côté installation et Ø 15 mm côté radiateur gain de place).

Câble d'alimentation de 2 mètres.

Composition :

Grille en acier inoxydable.

Corps en acier galvanisé.

Emballage :

Le radiateur est protégé par une boîte en carton.

Notice d'instruction incluse.



SÉRIE HYDRAULIQUE

Désignation	Volume de la pièce (m ³)	Rendement thermique à 80 °C		Niveaux sonores		Finition de la grille avant	Hauteur minimum de la plinthe (mm)	Code	Prix
		Normal (kW)	Boost (kW)	Normal (dBA)	Boost (dBA)				
RGP 80	24	0,8	1,1	32	40	Inox	80	RGP80	550,64
RGP 5	37	1,3	1,7	27	43	Inox	100	RGP5	550,64
RGP 7	46	1,6	1,9	30	44	Inox	100	RGP7	661,88

La performance peut varier selon les conditions opérationnelles ; veuillez consulter la fiche de données techniques pour tout renseignement complémentaire.



Marron



Chrome



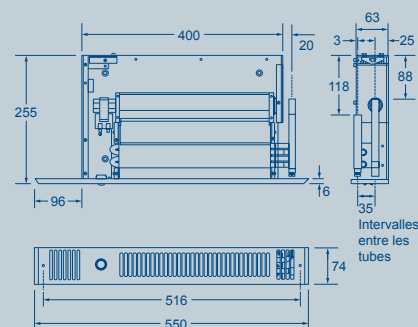
Noir



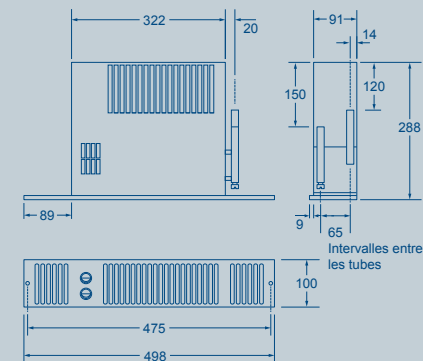
Blanc

Couleur	Grille pour radiateur RGP80		Grille pour radiateurs RGP3, RGP5 et RGP7	
	Code	Prix	Code	Prix
Marron	GRGP80M	23,59	GRGPM	23,59
Noire	GRGP80N	23,59	GRGPN	23,59
Chromée	GRGP80C	88,73	GRGPC	88,73
Blanche	GRGP80B	23,59	GRGPB	23,59

RGP 80



RGP5 et RGP7



COLLECTION SPACE SAVER / RADIATEUR GAIN DE PLACE

SPACE SAVER / radiateur pour circuit électrique

Réversible	Fonctionnement	Tension	Température maximale de service
Non	Électricité	230 V / 50 Hz	86 °C

Coloris :

Inox, chromé, noir, marron, blanc.

Matériels :

Câble d'alimentation de 2 mètres.

Contrôleur mural avec batterie sans fil.

2 piles AAA.

Composition :

Grille en acier inoxydable.

Corps en acier galvanisé.

Emballage :

Le radiateur est protégé par une boîte en carton.

Notice d'instruction incluse.



⚡ SÉRIE ÉLECTRIQUE

Désignation	Volume de la pièce (m ³)	Rendement thermique à 80 °C		Niveaux sonores Normal (dBA)	Finition de la grille avant	Hauteur minimum de la plinthe (mm)	Code	Prix
		Normal (kW)	Boost (kW)					
RGP80E	18	0,6	1,2	38	Inox brossé	80	RGP80E	544,24
RGP2E	29	1	2	42	Inox brossé	100	RGP2E*	437,54
RGP3E	58	1	2	42	Inox brossé	100	RGP3E*	503,08

* Thermostat et horloge inclus.



Marron



Noir



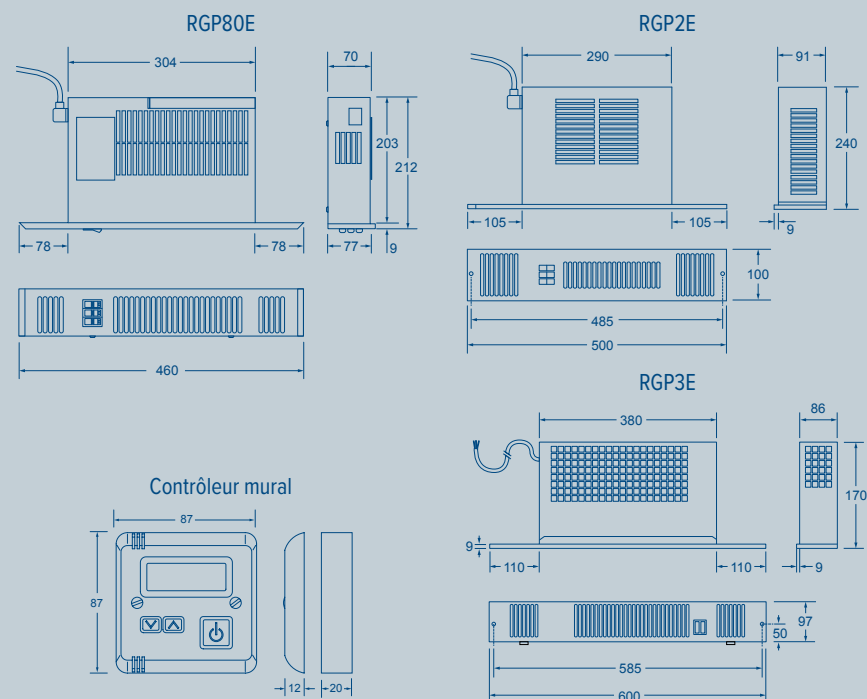
Chrome



Blanc

Couleur	Grille pour radiateur RGP80E		Grille pour radiateurs RGP2E	
	Code	Prix	Code	Prix
Marron	GRGP80EM	23,76	GRGPEM	23,76
Noire	GRGP80EN	23,76	GRGPEN	23,76
Chromée	GRGP80EC	91,80	GRGPEC	91,80
Blanche	GRGP80EB	23,76	GRGPPEB	23,76

Le radiateur RGP3E est disponible seulement en version inox brossé.



COLLECTION SPACE SAVER / RADIATEUR GAIN DE PLACE

SPACE SAVER remplace votre radiateur de cuisine et se place derrière la plinthe de votre placard



Série **HYDRAULIQUE** / Modèle présenté RGP5
Gain de place : 1,50 m en largeur et 2,50 m en hauteur



APRÈS

AVANT

Série HYDRAULIQUE / Modèle présenté RGP7
Gain de place : 1,35 m en largeur et 2,40 m en hauteur



Parc d'Activités de Chesnes - 80, rue du Ruisseau - CS 10710

38297 SAINT-QUENTIN-FALLAVIER CEDEX

Tél. 04 74 94 41 33 - thermador@thermador.fr

www.thermador.fr

