

POT DE DÉCANTATION DIRTMAG MINI MAGNÉTIQUE POUR CHAUDIÈRE MURALE

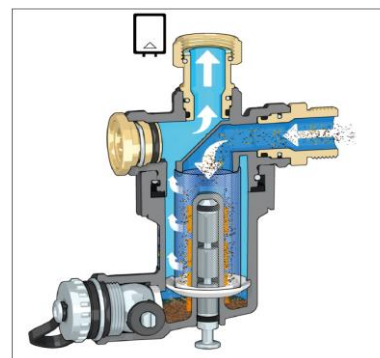
■ Fonction

Le pot de décantation DIRTMAG MINI sépare les impuretés contenues dans les installations de chauffage et de rafraîchissement, en préservant principalement le circulateur et l'échangeur de la chaudière. La tige amovible de support des aimants retient les impuretés ferreuses tandis que le filtre retient les autres impuretés. Compte tenu de ses dimensions compactes, ce pot de décantation est spécialement conçu pour être installé sous des chaudières murales et dans des espaces réduits. Les impuretés peuvent être évacuées lorsque l'installation est en fonctionnement. La disposition spéciale des entrées permet l'installation verticale ou horizontale en fonction des besoins.



■ Principe

Le pot de décantation magnétique DIRTMAGMINI® filtre, sépare et retient les impuretés présentes dans l'installation grâce à la double action de filtration/décantation. Les impuretés ferreuses sont retenues à l'intérieur du corps grâce à la présence d'un aimant amovible. Pour éliminer ces impuretés, il suffit d'ouvrir le robinet de vidange. La vitesse du fluide provenant de l'installation est ralentie, permettant ainsi de séparer et de déposer les particules les plus fines que le filtre ne retient pas afin qu'elles ne retournent pas en circulation. La forme spéciale du fond facilite la concentration et l'évacuation des impuretés accumulées.



■ Construction

Matériaux

Corps :	PA66G30	Raccords :	
Éléments internes :	POM / acier inox	évacuation :	3/4" M ISO 228-1
	EN 10088-2 (AISI 304)		avec bouchon
Raccordements :	laiton EN 12165 CW617N	côté chaudière :	3/4" F écrou tournant
Joints :	EPDM		ISO 228-1
Robinet de vidange :	laiton EN 12164 CW614N	côté retour installation :	3/4" M ISO 228-1

■ Caractéristiques fonctionnelles

Fluides :	eau, eaux glycolées non dangereuses exclues des champs d'application de la directive 67/548/CEE
Glycol maxi :	30%
Pression maxi d'exercice :	3 bar
Plage de température :	0 / 90°C
Filtre :	800 µm
Aimant :	13000 Gauss
Kv en configuration droite :	4,2 m³/h
Kv en configuration équerre :	3,9 m³/h

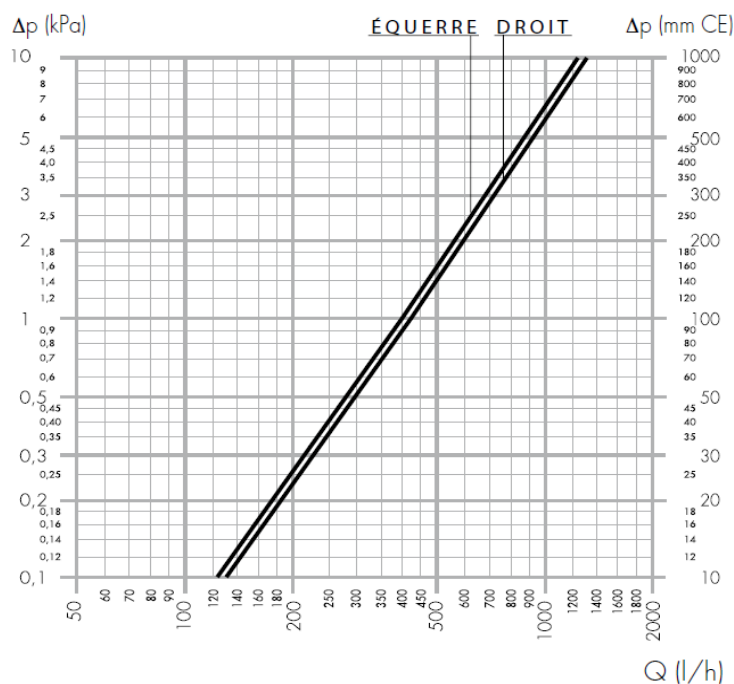


POT DE DÉCANTATION DIRTMAG MINI MAGNÉTIQUE POUR CHAUDIÈRE MURALE

■ Caractéristiques hydrauliques

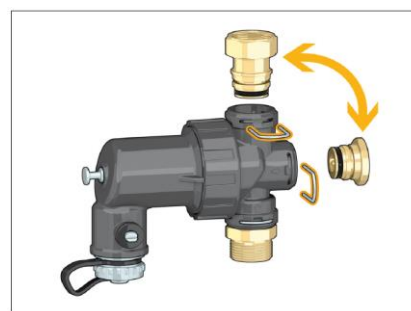
Pour permettre une bonne filtration, nous recommandons une vitesse maximum de 1,2 m/s aux raccords. Le tableau ci-contre fournit les débits maxi pour respecter cette condition.

PDM54520	l/min	m ³ /h
DN20	21,67	1,3



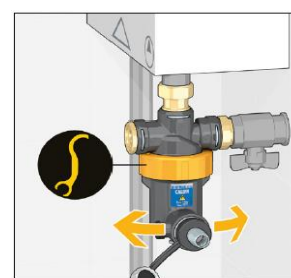
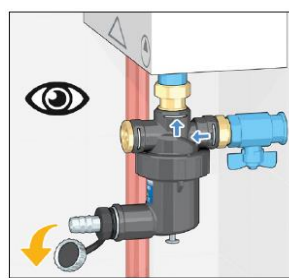
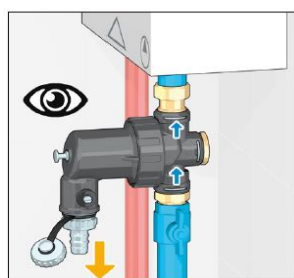
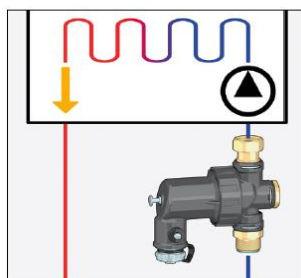
■ Pose

Les connexions filetées présentes sur le pot DIRTMAG MINI sont interchangeables et peuvent s'inverser du fait qu'elles sont à raccord rapide avec clip de fixation. Elles permettent d'installer facilement le pot de décantation en le tournant sur plusieurs positions selon la configuration hydraulique de l'installation.



Installation

Installer le pot de décantation sur le circuit de retour pour protéger la chaudière contre toutes les impuretés présentes dans l'installation, surtout lors de la mise en route. Il peut être installé verticalement ou horizontalement, mais toujours avec la position du robinet de vidange adéquate et en respectant le sens du flux indiqué par les flèches sur le corps.



POT DE DÉCANTATION DIRTMAG MINI MAGNÉTIQUE POUR CHAUDIÈRE MURALE

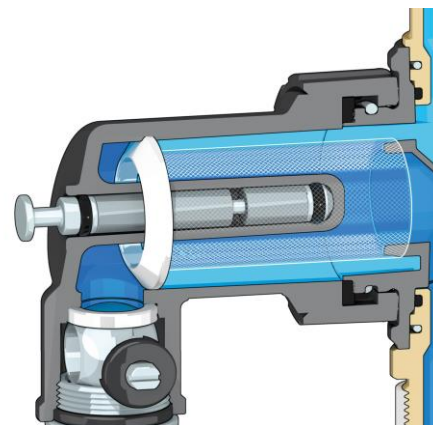
Installation (suite)

Si besoin est, utiliser le bouchon d'évacuation manuel pour éliminer l'air présent dans le filtre.

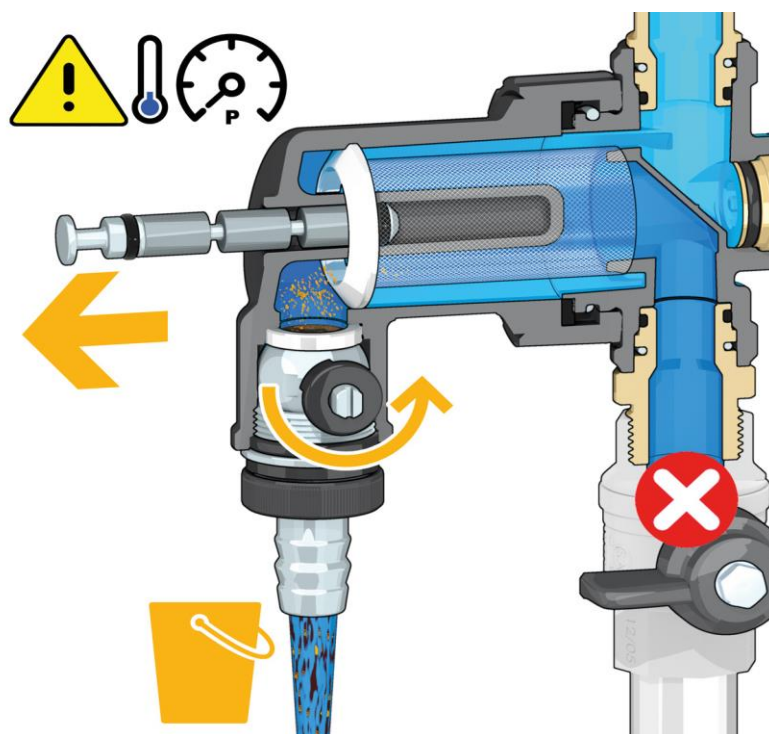


Filtration, décantation et auto-nettoyage

Les hautes performances du pot de décantation proviennent de l'action combinée du filtre, de l'aimant et de la fonction de décantation. Le filtre, dont les mailles ont un passage de 800 µm, capture les résidus non magnétiques tels que le sable, les résidus de soudure et les résidus d'étanchéité comme le chanvre ou les bandes de PTFE. L'aimant, qui n'est pas directement en contact avec le fluide, permet quant à lui de séparer et de capturer les particules magnétiques.



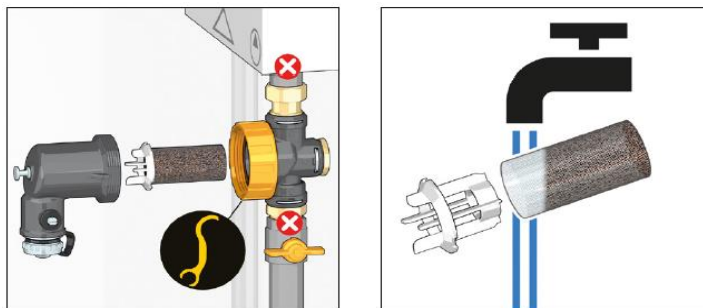
L'évacuation des impuretés ne nécessite pas le démontage du corps. Il suffit d'ouvrir le robinet de vidange après avoir ôté l'aimant. Procéder à cette opération lorsque l'installation est à l'arrêt. L'auto-nettoyage se déclenche simultanément à l'évacuation, utilisant l'eau de l'installation (recueillie ensuite dans un récipient spécial et qu'il faudra éliminer conformément aux normes en vigueur) qui sert à nettoyer le filtre. Ceci évite d'ouvrir le corps du filtre pour le nettoyer manuellement, bien que cette action reste possible lors de l'entretien curatif.



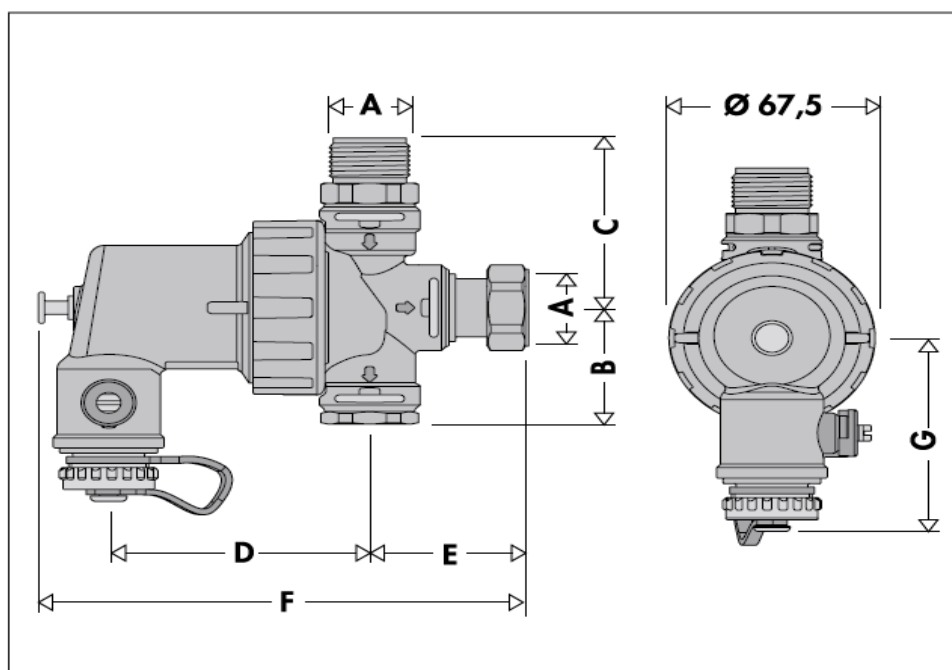
POT DE DÉCANTATION DIRTMAG MINI MAGNÉTIQUE POUR CHAUDIÈRE MURALE

Entretien curatif

En cas d'obstruction dues à la présence de fibres ou d'impuretés de grandes dimensions, il est possible d'accéder aux éléments présents dans le filtre pour les nettoyer. Pour procéder à cette opération, dévisser la partie inférieure du corps de la vanne et laver à fond à l'eau courante l'élément filtrant jusqu'à ce que toutes les impuretés aient été éliminées.



■ Dimensions



Code	A	B	C	D	E	F	G	Poids (kg)
PDM54520	3/4"	45	65	85,5	52	160,5	74,5	0,610