

Ballon combiné BM et production ECS

■ Fonction

Accumulation stratifiée d'eau de chauffage et production instantanée d'Eau Chaude Sanitaire (ECS) avec portée et rendement élevé.

ECHANGEUR DE CHALEUR ECS:

Module intégré avec échangeur à plaques en acier inox 316L pour production instantanée d'Eau Chaude Sanitaire (ECS). Débit sanitaire élevé de 2 à 40 l:min.

ECHANGEUR DE CHALEUR CHAUFFAGE:

L'échange thermique du primaire est assuré par 1 serpentin fixe.

POMPE DE CIRCULATION:

Une pompe de circulation est fixée sur le haut de la cuve afin de permettre la circulation de l'eau technique à travers l'échangeur à plaque uniquement lors du prélèvement d'ECS. Vitesse du circulateur : 700/4300 (min/max) n rpm ; Consommation de puissance : 1,8/43 (min/max) W ; Courant absorbé 0,02/0,39 (min/max); Alimentation 230V/1Ph/50Hz



200 L, 300 L et 400 L avec ou sans échangeur acier

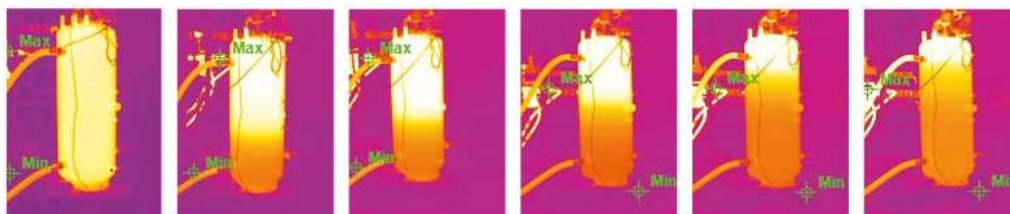
■ Construction

Volume tampon : Acier au carbone
Isolation : Polyuréthane injecté non classé
Revêtement externe PVC gris

■ Caractéristiques fonctionnelles

Accumulation		Echangeur fixe	
P max	T max	P max	T max
3 bar	99°C	6 bar	99°C

- EFFICACITE ELEVEE DE L'ECHANGE AVEC UN RENDEMENT ELEVE D'ENERGIE SUR L'ECS.
- STRATIFICATION INTERNE DE LA CUVE.
- CONFORT MAXIMAL AVEC DES TEMPERATURES ECS TOUJOURS CONSTANTE A N'IMPORTE QUELS DEBITS.
- GRANDE SENSIBILITE ET DEBITS ELEVES (DE 2 À 40 LT/MIN)



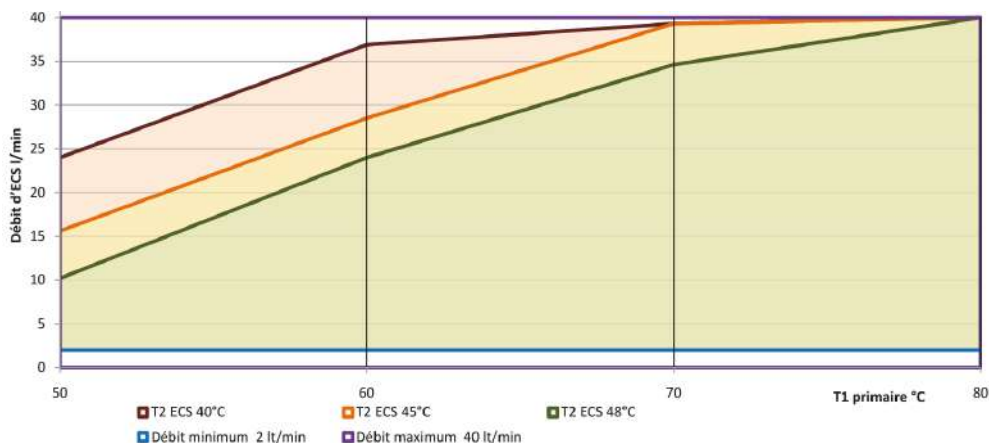
Série de thermographies qui illustrent la parfaite stratification thermique du ballon durant la production de l'ECS à travers le module intégré.

Nous nous réservons le droit de modifier les spécifications de nos produits

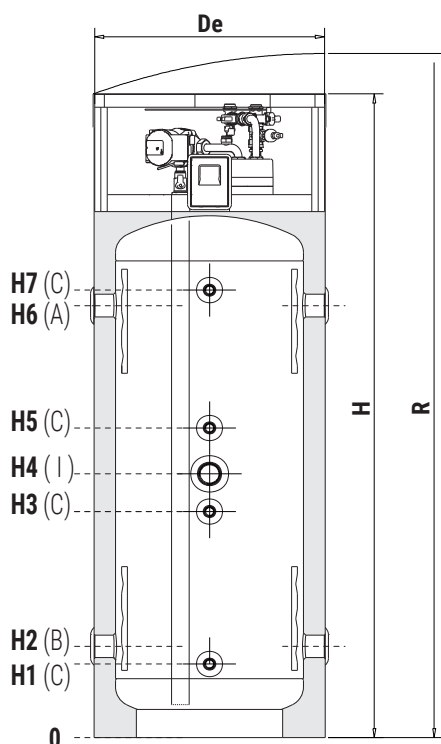
Ballon combiné BM et production ECS

■ Débits ECS

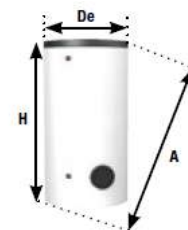
Les courbes reportées sur le graphique nous permettent de calculer le débit d'Eau Chaude Sanitaire (ECS) pouvant être produit par le module de production ECS intégré, en fonction de la température de l'accumulation/circuit primaire (valeur sur l'axe horizontale). Les courbes ont été paramétrées selon la température de l'ECS désirée et indiquent le débit maximum d'ECS pouvant être produit à cette température (avec température d'entrée de l'eau froide sanitaire à 10°C). Les modules MACS® peuvent produire tous les débits d'ECS compris entre la zone débit minimum d'activation, et la courbe de débit maximum de chacune des températures.



■ Cotes (mm)



Principales cotes d'encombrement			
Capacité nominale (litre)	De	H	A
200	550	1 539	1 650
300	650	1 580	1 720



Sans Échangeur

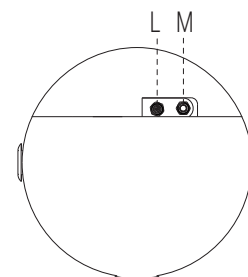


BM et production ECS

CLASSE ÉNERGETIQUE

Modèle	HABILLEMENT	Débit maxi/min module ECS [l/min]	ErP
	NON DÉMONTABLE		
CODE			
200	BM02PECSHE	2/40	B
300	BM03PECSHE	2/40	B

A	Du générateur / Envoi au chauffage
B	Retour chauffage / Au générateur
C	Sonde
I	Connexion pour thermoplongeur électrique
L	Sortie ECS
M	Entrée eau froide sanitaire



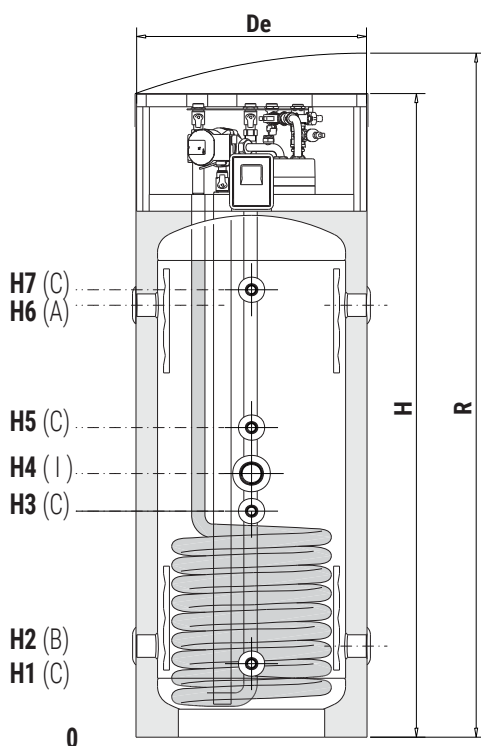
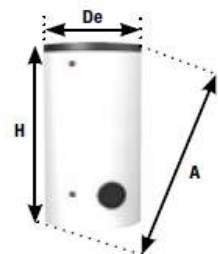
Modèle	Capacité [lt]	De	H	R	[mm]							Raccordements F		
					H1	H2	H3	H4	H5	H6	H7	A-B-I	C	D-H-L-M
200	180	550	1539	1650	176	218	541	631	741	1034	1071	1"1/2	1/2"	3/4"
300	278	650	1580	1720	190	232	555	645	755	1048	1085	1"1/2	1/2"	3/4"

Nous nous réservons le droit de modifier les spécifications de nos produits

Ballon combiné BM et production ECS

■ Cotes (mm)

Principales cotes d'encombrement			
Capacité nominale (litre)	De	H	A
200	550	1539	1650
300	650	1580	1720
400	650	2000	2103



Avec 1 Échangeur d'appoint (solaire)

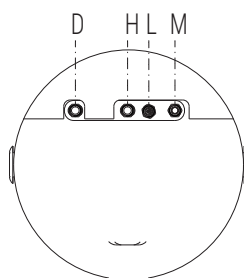


BM et production ECS

SURFACE ÉCHANGEUR

CLASSE ÉNERGETIQUE

Modèle	HABILLAGE NON DÉMONTABLE	[m ²]	Débit maxi/min module ECS [l/min]	
	CODE			
200	BM02PEC1STHE	1,2	2/40	B
300	BM03PEC1STHE	1,4	2/40	B
400	BM04PEC1STHE	1,5	2/40	B



A	Du générateur / Envoi au chauffage
B	Retour chauffage / Au générateur
C	Sonde
D	Entrée échangeur
H	Sortie échangeur
I	Connexion pour thermoplongeur électrique
L	Sortie ECS
M	Entrée eau froide sanitaire

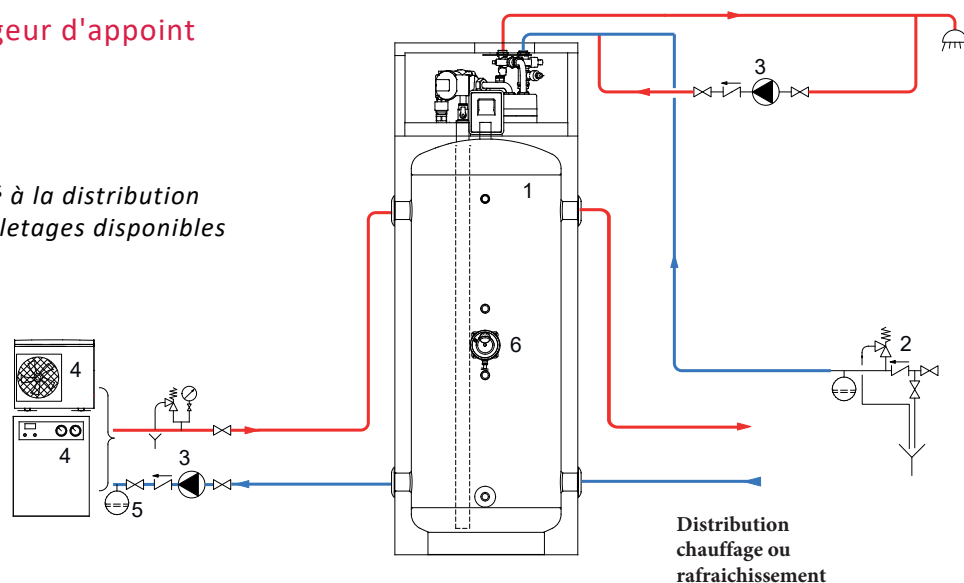
Modèle	Capacité [lt]	De	H	R	[mm]							Raccordements F		
					H1	H2	H3	H4	H5	H6	H7	A-B-I	C	D-H-L-M
200	180	550	1539	1650	176	218	541	631	741	1034	1071	1 1/2"	1/2"	3/4"
300	278	650	1580	1720	190	232	555	645	755	1048	1085	1 1/2"	1/2"	3/4"
400	364	650	2000	2103	190	232	955	1045	1155	1468	1505	1 1/2"	1/2"	3/4"

Nous nous réservons le droit de modifier les spécifications de nos produits

Ballon combiné BM et production ECS

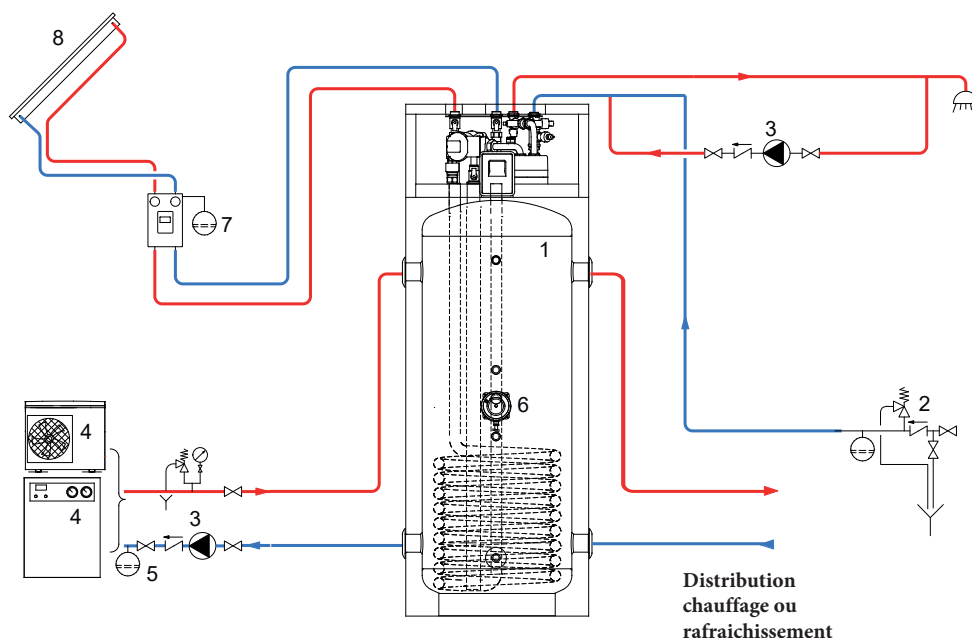
■ Schéma type sans échangeur d'appoint

Le ballon peut être aussi raccordé à la distribution secondaire du chauffage via les filetages disponibles sur le ballon (repère A et B).



1	Bouteille chauffage	4	Générateur
2	Groupe de sécurité hydraulique	5	Vase d'expansion
3	Circulateur	6	Thermoplongeur électrique (en option)

■ Schéma type avec échangeur d'appoint



1	Bouteille Chauffage	4	Générateur		
2	Groupe de sécurité hydraulique	5	Vase d'expansion	7	Groupe de circulation solaire
3	Circulateur	6	Thermoplongeur (en option)	8	Capteur solaire

Nous nous réservons le droit de modifier les spécifications de nos produits

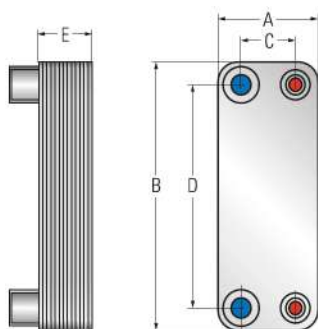
Ballon combiné BM et production ECS

Données échangeur sanitaire

B'ScgvW;`aj %#(> TdSevShWSbbad VWg[hWbgdâ ++ž.

BdMea`_ Sj [, # " TScd

FW bédSfgdW Sj [, ##' >5



CONNEXIONS 3/4" M	Débit maximal
[mm]	[m³/h]
A 73	3,6
B 311	
C 40	
D 278	



Nombre de plaques	Puissance thermique échangée [KW]	Primaire 80/70 °C	Secondaire 60/70 °C
		DeltaP primaire [m³/h]	Débit secondaire [m³/h]
40	37	3,270	3,257

Nombre de plaques	Puissance thermique échangée [KW]	Primaire 80/65 °C	Secondaire 60/70 °C
		DeltaP primaire [m³/h]	Débit secondaire [m³/h]
40	37	2,177	3,257

Nombre de plaques	Puissance thermique échangée [KW]	Primaire 80/65 °C	Secondaire 55/70 °C
		DeltaP primaire [m³/h]	Débit secondaire [m³/h]
40	55	3,236	3,223

Nombre de plaques	Puissance thermique échangée [KW]	Primaire 80/65 °C	Secondaire 10/60 °C
		DeltaP primaire [m³/h]	Débit secondaire [m³/h]
40	71	4,178	1,232

Nombre de plaques	Puissance thermique échangée [KW]	Primaire 80/60 °C	Secondaire 10/50 °C
		DeltaP primaire [m³/h]	Débit secondaire [m³/h]
40	71	3,131	1,537

Nombre de plaques	Puissance thermique échangée [KW]	Primaire 70/60 °C	Secondaire 10/50 °C
		DeltaP primaire [m³/h]	Débit secondaire [m³/h]
40	47	4,137	1,017

Nombre de plaques	Puissance thermique échangée [KW]	Primaire 65/50 °C	Secondaire 10/50 °C
		DeltaP primaire [m³/h]	Débit secondaire [m³/h]
40	54	3,157	1,169

Nombre de plaques	Puissance thermique échangée [KW]	Primaire 60/40 °C	Secondaire 10/50 °C
		DeltaP primaire [m³/h]	Débit secondaire [m³/h]
40	17	0,743	0,368

Nous nous réservons le droit de modifier les spécifications de nos produits

Ballon combiné BM et production ECS

■ Accessoires

Vannes à sphère laiton poignée verte (norme NF) :

Vannes à sphère M/F permettant d'isoler ou non un réseau hydraulique de chauffage, climatisation ou sanitaire.

Poignée verte pour vanne respectant la norme NF.



528006 - 1"

528007 - 1"1/4

528008 - 1"1/2

528009 - 2"

■ Caractéristiques techniques

Plage de température de -5°C à 90°C (110°C en pointe)

Pression maxi. : 25 bar (DN 1" à 1"1/4)

Pression maxi. : 16 bar (DN 1"1/2 à 2")

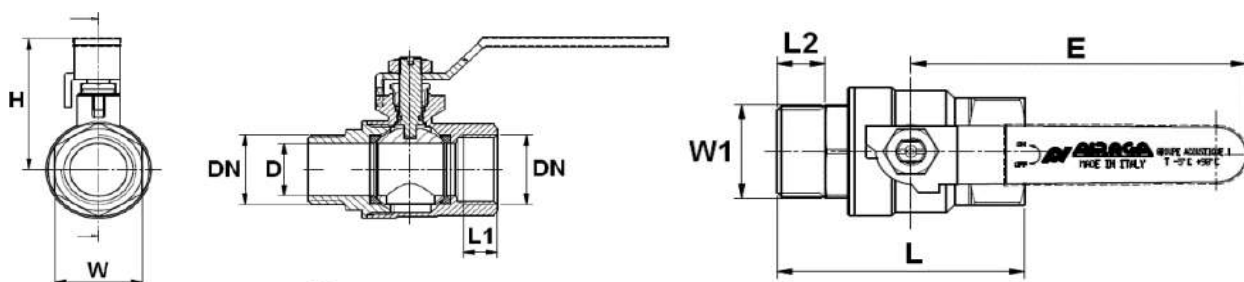
Corps laiton CW617N

Axe injectable

Presse étoupe PTFE G2000 avec joint torique EPDM 4270

Passage intégral

■ Dimensions



Code	DN	1"	1"1/4	1"1/2	2"
528	øD	25	32	39	50
	L	78	91	102	119
	L1	13,5	15,5	15,5	19
	L2	15	16	17	18
	E	115	130	130	150
	H	62,5	72	78	91
	W sur plat	38	47	54	66
	W1 sur plat	34	42	48	60
	Poids kg	0,5	0,768	1,032	1,898

Nous nous réservons le droit de modifier les spécifications de nos produits