

FILTRE DÉCANTEUR MAGNÉTIQUE DIRTMAG XS POUR CHAUDIÈRE MURALE

■ Fonction

Le filtre décanteur magnétique DIRTMAG XS sépare mécaniquement les impuretés présentes dans les installations de chauffage et de refroidissement, en préservant principalement le circulateur et l'échangeur de la chaudière.

Un filtre à maille en acier retient les impuretés, un aimant en néodyme sépare les particules ferreuses et une chambre récupère les particules lourdes.

Il s'intègre très bien sous une chaudière murale et ses dimensions réduites lui permettent aussi de se monter sur tous types de chaudières.



■ Gamme

PD54520XS: Corps équerre, Ø Raccords: 3/4"M - 3/4"F

PD54520XSD: Corps droit, Ø Raccords: 3/4"M - 3/4"F

PD54522XSD: Corps droit, Ø Raccords: 22

■ Caractéristiques techniques

Matériaux

Corps:

PD54520XS: laiton EN 12165 CW617N, chromé

PD54520XSD: laiton EN 12165 CW617N, nickelé

PD54522XSD: laiton EN 12165 CW617N

Raccords:

PD54520XS et PD54522XSD: laiton EN 12165 CW617N, chromé

PD54522XSD: laiton EN 12165 CW617N

Joint d'étanchéité:

EPDM

Bol porte-filtre:

PA 12

Capot porte-aimant:

PA6G30

Filtre:

acier inox EN 10088-2 (AISI 304)

Sphère:

laiton EN 12165 CW617N, chromée

Poignée vanne à sphère:

PA6G30

Performances

Fluides:

eau, eaux glycolées non dangereuses

Pourcentage maxi de glycol:

30 %

Pression maxi d'exercice:

3 bar

Plage température d'exercice:

0-90°C

Dimension des mailles du filtre:

800 µm

Induction magnétique aimant:

0,475 T (4750 Gauss)

Kv:

PD54520XS: 3,55 m3/h (avec filtre propre)

PD54520XSD et PD54522XSD: 3,66 m3/h (avec filtre propre)



FILTRE DÉCANTEUR MAGNÉTIQUE DIRTMAG XS POUR CHAUDIÈRE MURALE

Raccords

Côté chaudière:

3/4" M (ISO228-1), Ø 22 mm pour tube cuivre

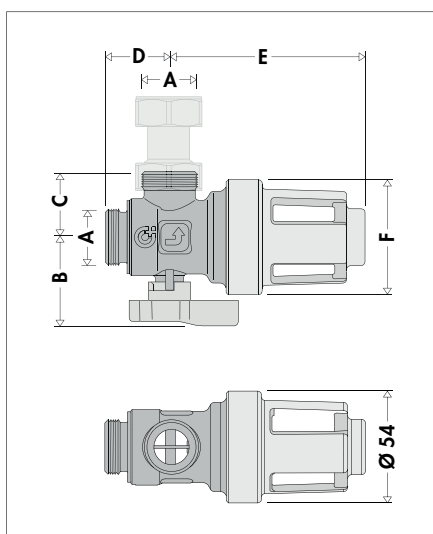
Côté retour installation:

3/4" M (ISO228-1), Ø 22 mm pour tube cuivre

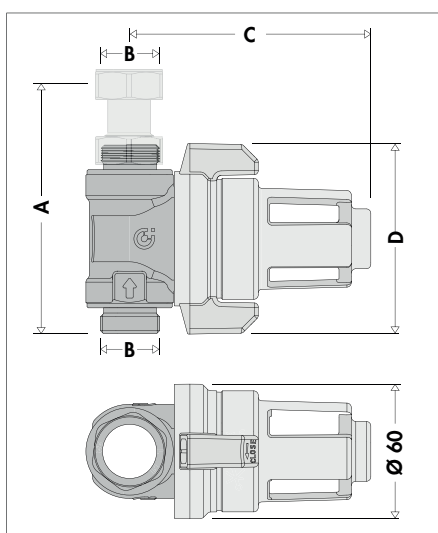
 Raccord à double écrou tournant pour
PD54520XS et PD54520XSD (fourni):

3/4" F (ISO 228-1) - 3/4" F (ISO 228-1)

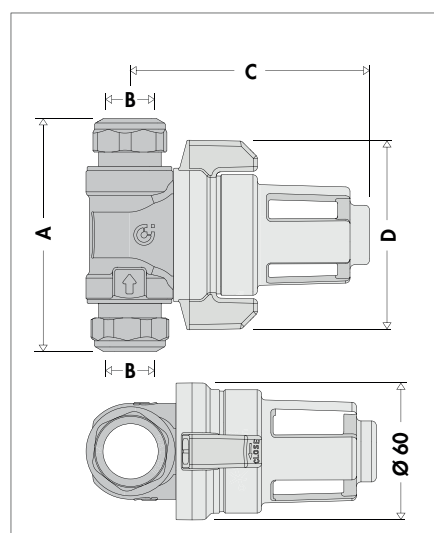
■ Dimensions



Code	A	B	C	D	E	F	Mass (kg)
PD54520XS	3/4"	41,5	30	32,2	94	54	0,53



Code	A	B	C	D	Mass (kg)
PD54520XSD	112,6	3/4"	107,6	Ø 85	0,77

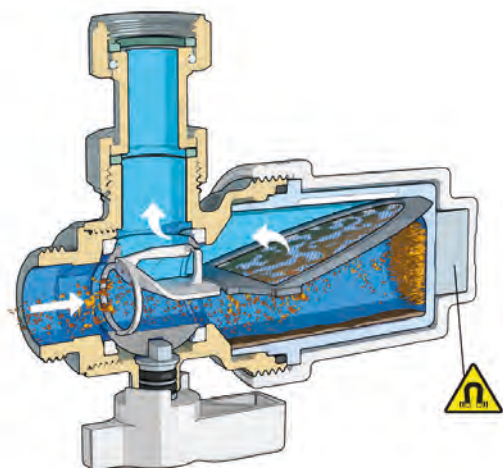


Code	A	B	C	D	Mass (kg)
PD54522XSD	104,4	Ø 2	107,6	Ø 8	0,75



FILTRE DÉCANTEUR MAGNÉTIQUE DIRTMAG XS POUR CHAUDIÈRE MURALE

Particularités de construction

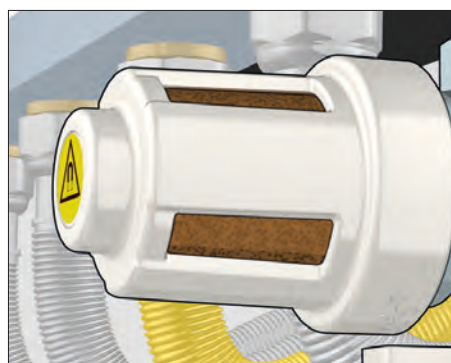
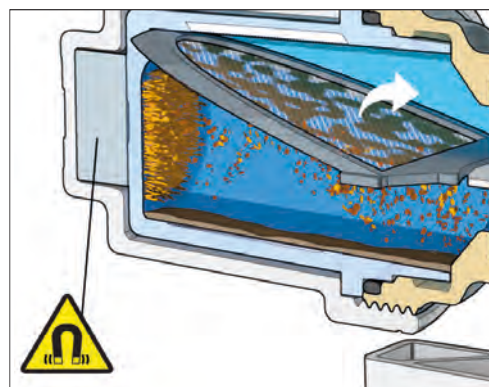


Profil spécial du déflecteur

Le profil spécial du déflecteur dirige les impuretés dans l'eau et les fait précipiter dans la chambre de séparation, où elles sont collectées. L'aimant, qui est positionné de manière à ce que le flux le frappe de plein fouet, sépare efficacement les particules ferreuses. La maille du filtre de 800 µm capture les impuretés non magnétiques tels que le sable, les résidus de soudure et les résidus d'étanchéité.

Aimant en néodyme

L'aimant néodyme est positionné de manière à ce que les particules métalliques soient très efficacement attirées. L'aimant n'est en contact direct ni avec le support ni avec le fluide, ce qui facilite son nettoyage.



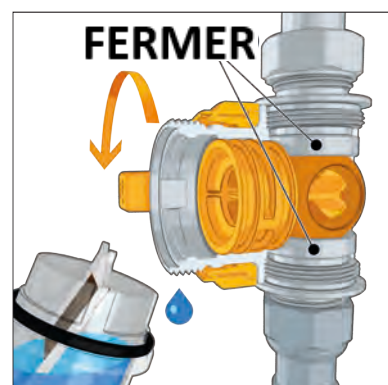
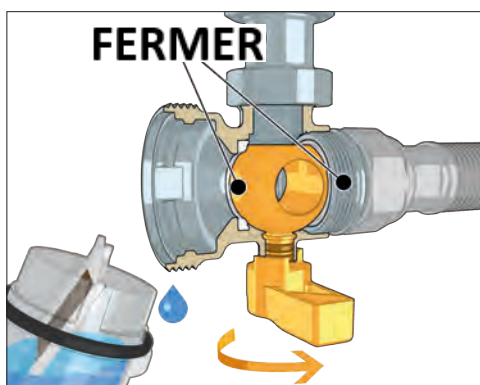
Chambre de récupération

La chambre a des fenêtres transparentes, il est donc facile de vérifier si les éléments internes doivent être nettoyés à tout moment et de ne les nettoyer que lorsque cela est strictement nécessaire.

Vanne d'arrêt spécifique

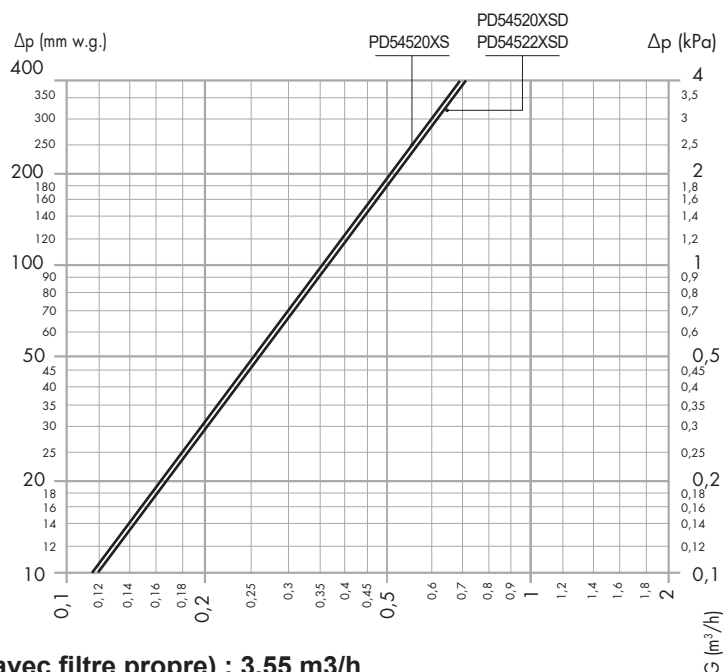
La vanne d'arrêt a été spécialement conçue pour que seule l'eau contenue dans le séparateur de boues ait besoin d'être vidangée avant de nettoyer les éléments internes.

Pour couper les filtres avec raccords en ligne, le levier de fermeture doit être tourné dans le sens antihoraire. ATTENTION: Ne forcez pas la fermeture de la vanne dans le mauvais sens.



FILTRE DÉCANTEUR MAGNÉTIQUE DIRTMAG XS POUR CHAUDIÈRE MURALE

■ Caractéristiques hydrauliques



Version coudée Kv (avec filtre propre) : 3,55 m³/h
Version en ligne Kv (avec filtre propre) : 3,66 m³/h

■ Pose

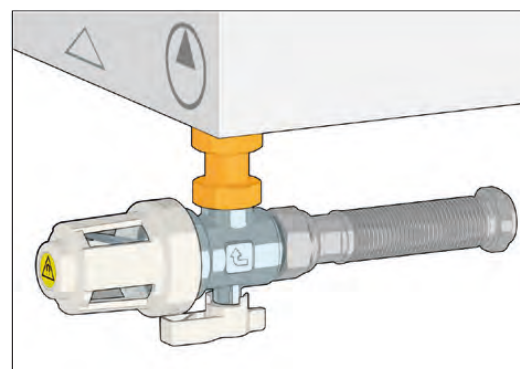
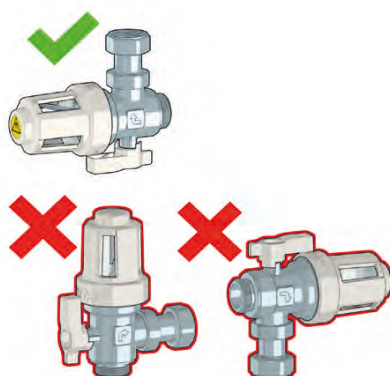
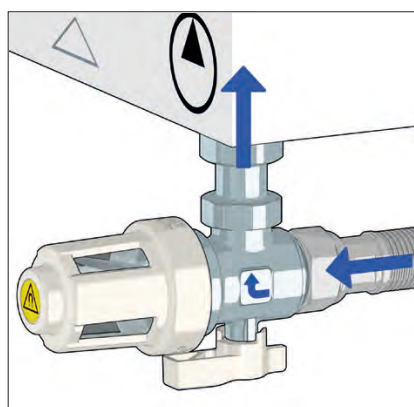
Toujours procéder à l'installation lorsque le circuit est froid et n'est plus sous pression.

Installer le filtre décanteur sur le circuit de retour pour protéger la chaudière contre toutes les impuretés présentes dans l'installation, surtout lors de la mise en route.

Installation version coudée (PD54520XS)

Il doit impérativement être installé en position horizontale, en suivant le sens des flèches sur le corps de la vanne, sortie vers le haut.

Le raccord avec écrou tournant compris dans l'emballage permet de raccorder le filtre directement sur la chaudière ou sur la tuyauterie de retour de l'installation. Un flexible inox extensible permet d'ajuster les branchements.



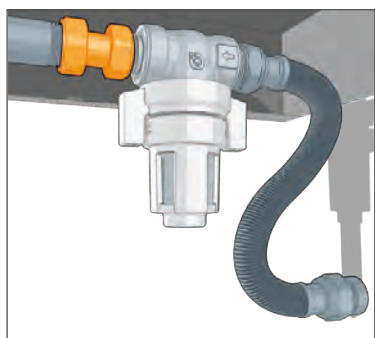
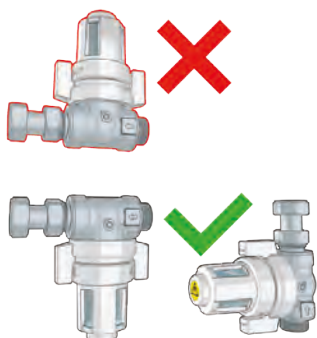
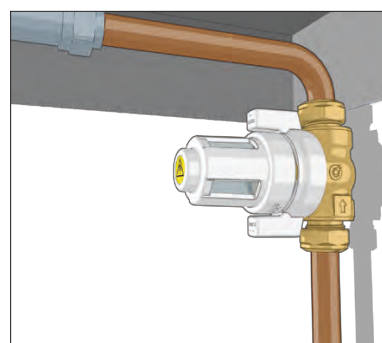
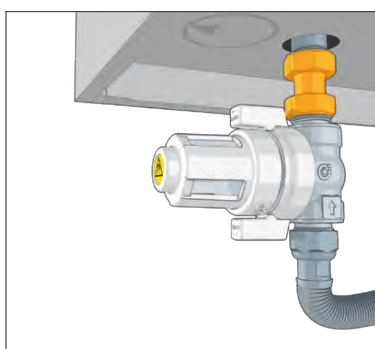
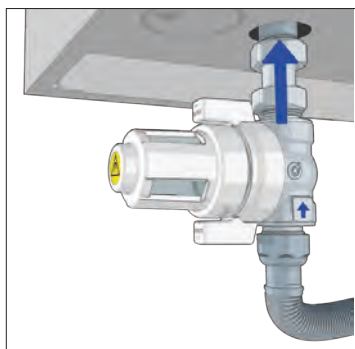
FILTRE DÉCANTEUR MAGNÉTIQUE DIRTMAG XS POUR CHAUDIÈRE MURALE

Installation version en ligne (PD54520XSD et PD54522XSD)

Il peut être installé en position horizontale ou verticale, en suivant le sens des flèches sur le corps de la vanne, sortie vers le haut.

Le raccord avec écrou tournant compris dans l'emballage permet de raccorder le filtre directement sur la chaudière ou sur la tuyauterie de retour de l'installation. Un flexible permet d'ajuster les branchements.

Pour les tuyaux en cuivre utiliser le PD54522XSD.



■ Entretien

Après avoir vérifié si le filtre est colmaté, il est possible de le nettoyer très simplement en l'isolant à l'aide de la vanne à sphère. La cartouche filtrante peut être lavée à l'eau courante.

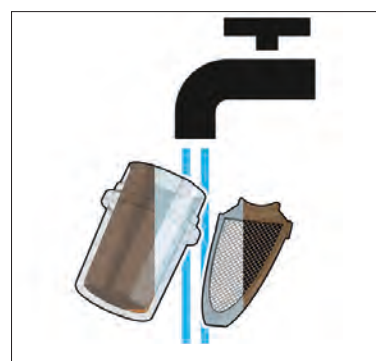
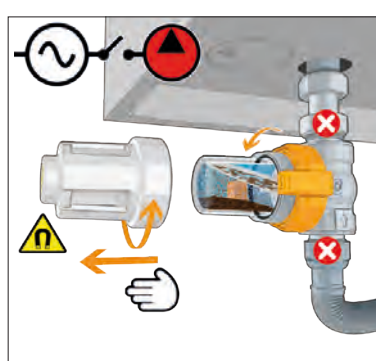
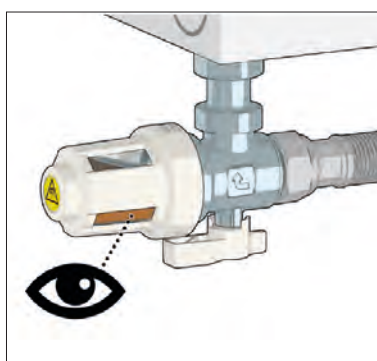
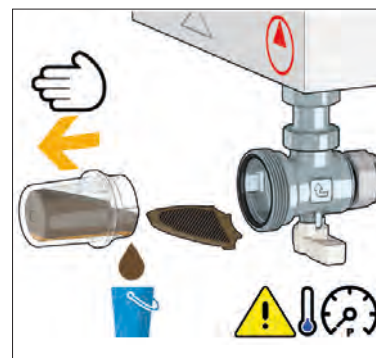
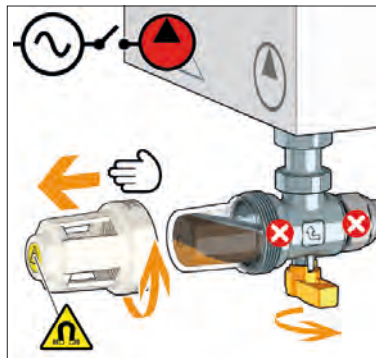
Avant de procéder aux actions de maintenance, bien s'assurer que le circuit est froid et que l'installation est à l'arrêt.

Si le filtre est sale, fermer la vanne à sphère à l'aide de la poignée et le robinet sur la chaudière. Cela permet de nettoyer les éléments internes en évacuant uniquement l'eau contenue dans le filtre.

Placer un récipient pour recueillir le liquide qui s'écoulera de la chambre de décantation, dévisser manuellement le capot porte-aimant, démonter le bol porte-filtre, dégager le filtre et le laver à l'eau courante jusqu'à ce que toutes les impuretés soient évacuées.

Remonter le filtre en respectant les positions des crans sur le bol porte-filtre et sur le corps, visser le capot porte-aimant, rétablir la pression dans l'installation et s'assurer qu'il n'y a aucune fuite.

FILTRE DÉCANTEUR MAGNÉTIQUE DIRTMAG XS POUR CHAUDIÈRE MURALE



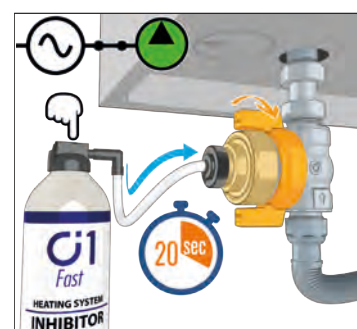
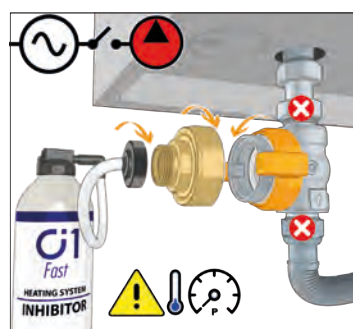
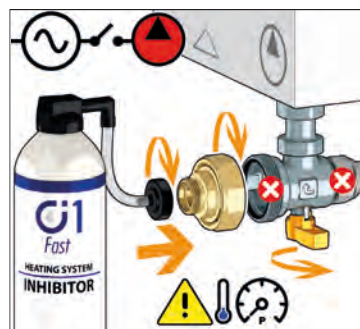
■ Nettoyage et rinçage de l'installation

Le filtre est utilisable comme point d'insertion d'additifs chimiques servant au lavage et à la protection de l'installation tels que le **PRODC1FAST** et le **PRODC3FAST**, à l'aide du kit **KR545XS**.

Fermer la vanne à sphère, dévisser le capot porte-aimant, démonter le bol porte-filtre, visser le kit **KR545XS** et visser le bec de l'aérosol sur le kit.

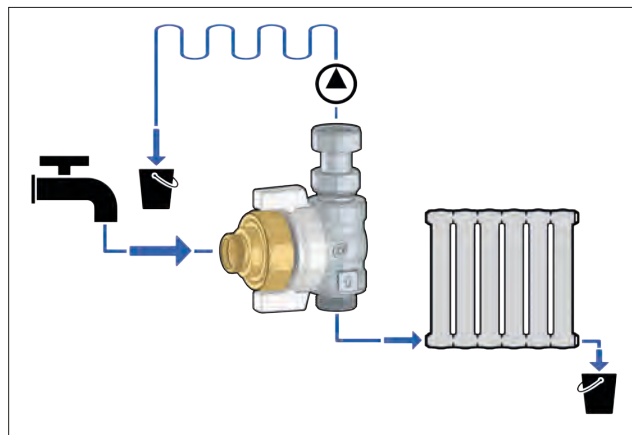
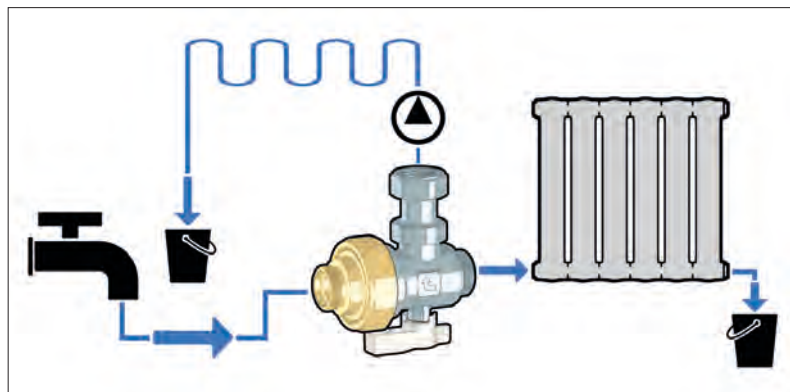
Ouvrir la vanne à sphère et déverser le produit pendant 20 secondes puis refermer la vanne à sphère.

Une fois l'opération terminée, remonter les composants du filtre-décanteur et rouvrir la vanne à sphère.



FILTRE DÉCANTEUR MAGNÉTIQUE DIRTMAG XS POUR CHAUDIÈRE MURALE

Le filtre peut également être utilisé pour le rinçage de l'installation, en utilisant le raccord tétine faisant partie du kit et en fermant la vanne à sphère sous le filtre.



■ Accessoires



Aérosol 400 ml C3 CLEANER Fast (Code PRODC3FAST)

Il élimine rapidement les boues, le calcaire et les saletés des installations neuves ou existantes.

Il suffit de 400 ml pour traiter 150 litres d'eau dans une installation.

Kit pour le nettoyage et le rinçage de l'installation (Code KR545XS)

Il permet d'injecter les additifs chimiques servant au lavage et à la protection de l'installation ainsi que son rinçage.



Aérosol 400 ml C1 INHIBITOR Fast (Code PRODC1FAST)

Il protège durablement les installations neuves ou existantes contre la corrosion et la formation de tartre permettant ainsi de les maintenir en bon état de fonctionnement. Il suffit de 400ml pour traiter 150 litres d'eau dans une installation.



FILTRE DÉCANTEUR MAGNÉTIQUE DIRTMAG XS POUR CHAUDIÈRE MURALE

■ Pièces de rechange