

SOUPAPES DE SÉCURITÉ SANITAIRE pression - température

Fonction

Soupape de sécurité pour installations d'eau sanitaire
Spécialement adaptées à la protection des ballons solaires.
Les soupapes pression/température contrôlent et limitent
la température et la pression de l'eau chaude dans un ballon
d'accumulation et empêchent la température de dépasser 90°C,
avec formation de vapeur.

Construction

Corps laiton non dézincifiable UNI EN 12165 CW602N
Axe laiton UNI EN 12164 CW614N
Clapet et membrane EPDM
Ressort acier inox UNI EN 10270-1 SH
Manette PA6GF

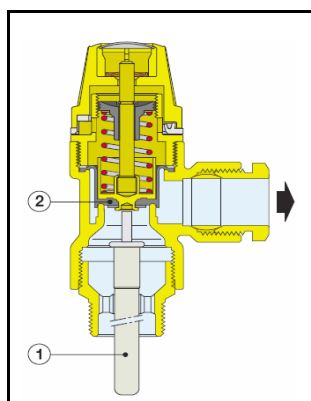


Caractéristiques fonctionnelles

Tarage de la température 90°C
Fluide : eau
Catégorie PED : IV

Homologuées EN 1490 pour les
soupapes tarées à 7 et 10 bar.

Capacité d'évacuation :
1/2" 10 kW
3/4" 25 kW



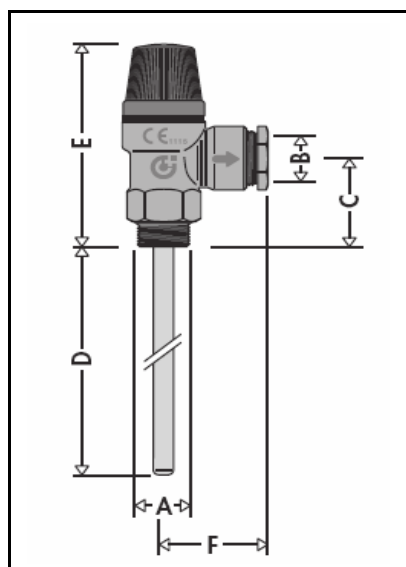
Sécurité température (1)

la sonde, plongée dans le volume
d'eau se dilate en fonction
de l'augmentation de la température
et agit sur l'obturateur qui s'ouvre

Sécurité pression (2)

le système est celui d'une
soupape de sécurité habituelle

Cotes



A	B	C	D	E	F	Kg
1/2"	15	40	102	88	39	0.253
3/4"	22	4	99	9	39	0.310

Pose

Installation en partie supérieure des ballons
stockeurs.

Respecter impérativement la position de
l'écoulement, dirigé vers le bas

