

**Précautions :**

Le cache piquage masque les raccordements hydrauliques, le groupe de sécurité dont la hauteur ne dépasse pas 130 mm et un siphon standard du commerce.

Le cache piquages s'adapte sur :

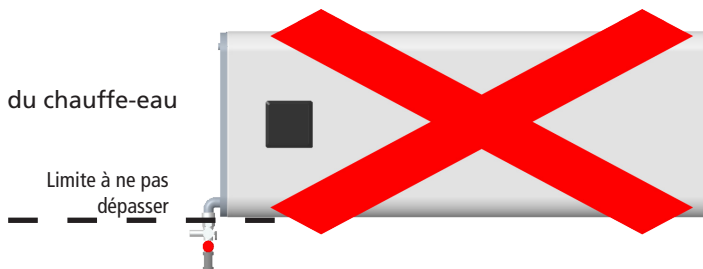
- Les chauffe-eau en position verticale
- Les chauffe-eau en position horizontale **avec un groupe de sécurité déporté**

La présence du cache piquages n'exonère pas de la manipulation mensuelle de la soupape du groupe de sécurité.

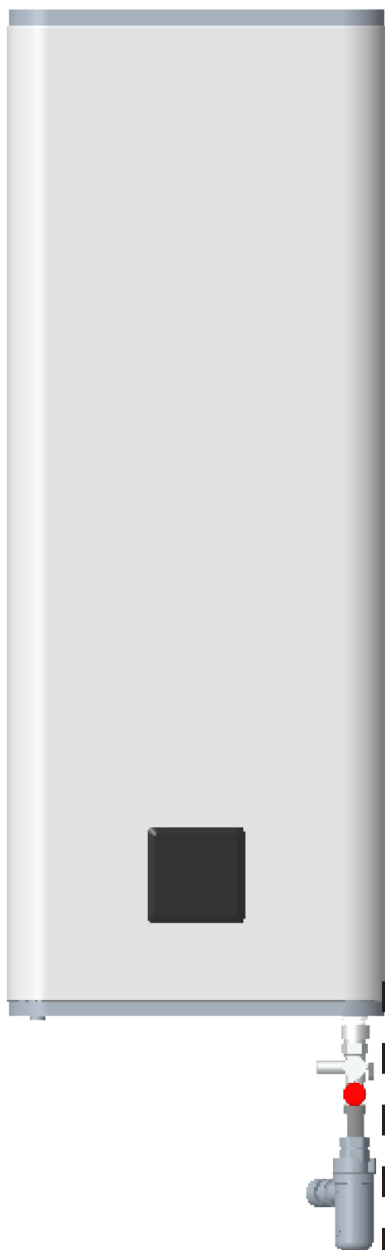
La présence du cache piquages n'exonère pas du montage du capot du chauffe-eau.



Ne peut s'adapter sur un produit posé à l'horizontale dont le groupe de sécurité dépasse la limite inférieure du chauffe-eau (cf. schéma).



Chauffe-eau Malicio 40L / 65L / 80L



Limite à ne pas dépasser

Chauffe-eau Malicio 100L / 120L / 150L



Limite à ne pas dépasser

# CONSULTEZ LES INSTRUCTIONS AVANT D'UTILISER LE PRODUIT !

## AVERTISSEMENTS :

Le non-respect des consignes du fabricant et/ou des préconisations suivantes peut provoquer des dommages aux pièces composant cet équipement ainsi qu'au chauffe-eau.

- Ne pas serrer à plus de 1,6 Nm les vis des entretoises sur le chauffe-eau.
- Ne pas oublier de visser les écrous sur les goujons du cache pour serrer les clips de fixation.
- Ne pas utiliser de produits chimiques caustiques (tels que les dissolvants ou l'essence ou l'eau de javel) pour nettoyer les composants.

La présence du cache piquages n'exonère pas de la manipulation mensuelle de la soupape du groupe de sécurité.

La présence du cache piquages n'exonère pas du montage du capot de protection des parties électriques du chauffe-eau.

## GARANTIE :

L'accessoire cache piquage est minutieusement inspecté pendant les diverses phases de la production.

Thermor offre une garantie sur l'accessoire cache piquage contre tout défaut de fabrication ou de matériaux pendant une période de deux ans à compter de la date d'achat (facture d'installation faisant foi).

Si un problème se manifeste pendant la période de garantie, le produit défectueux complet devra être retourné au service après-vente avec la facture d'achat afin de procéder à son examen.

Si notre inspection révèle un défaut de fabrication ou de matériaux, le produit sera remplacé ou réparé, et vous sera renvoyé à titre gratuit.

La garantie ne s'applique pas :

- lorsque des parties des composants ont été coupées ou rayées lors de l'utilisation du produit.
- lorsque le produit a été malmené, mal employé ou mal entretenu.
- lorsque le produit a été modifié.

THERMOR  
ZA CHARLES BEAUHAIRE • 17, RUE CROIX FAUCHET  
BP46 • 45151 SAINT-JEAN-DE-LA-RUELLE

## Assemblage du cache piquages

### Contenu du colis :

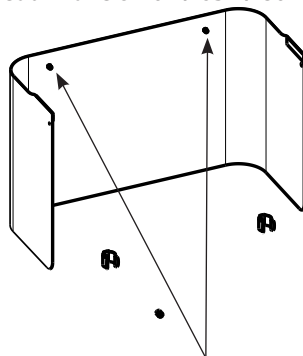
- Cache (x 1)
- Clips (x 2)
- Écrous (x 2)
- Entretoises (x 2)
- Vis (x 2)
- Notice (x 1)

### Outillage nécessaire :

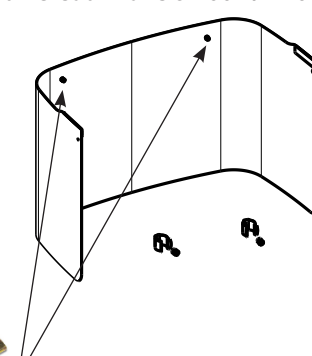
- Clé hexagonale de 8



Chauffe-eau Malicio 40L / 65L / 80L



Chauffe-eau Malicio 100L / 120L / 150L

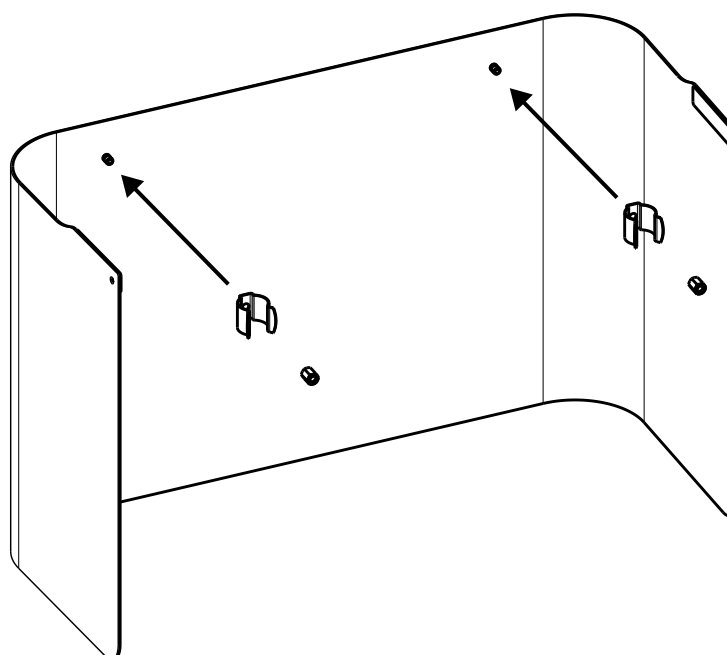


Dévisser les 2 crochets sur goujons



## ÉTAPE 1

Monter les clips sur les goujons et visser les écrous

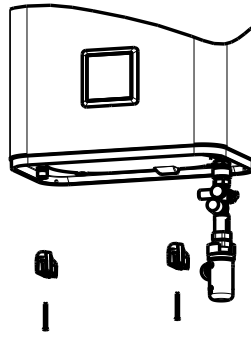


# Assemblage du cache piquages sur le chauffe-eau

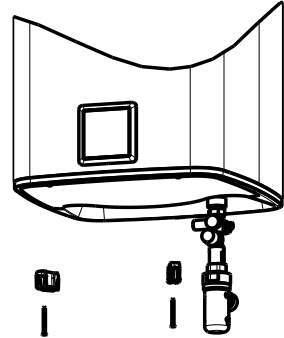
## Contenu du colis :

- Cache (x 1)
- Entretoises (x 2)
- Vis (x 2)

Chauffe-eau Malicio 40L / 65L / 80L



Chauffe-eau Malicio 100L / 120L / 150L



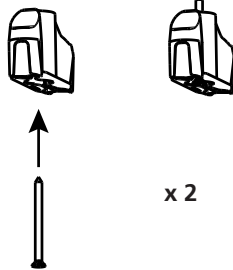
## Outils nécessaires :

- Tournevis cruciforme

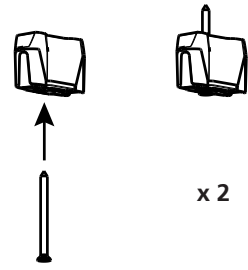


## ÉTAPE 2 Montage des vis sur les entretoises

Chauffe-eau Malicio 40L / 65L / 80L

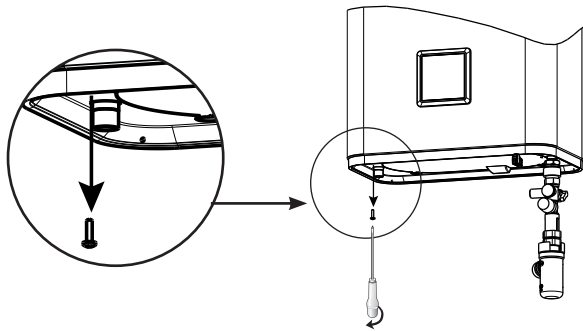


Chauffe-eau Malicio 100L / 120L / 150L

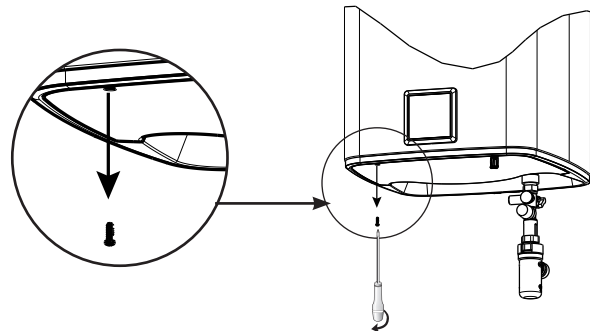


## ÉTAPE 3 Retirer les vis avant du capot (enlever les caches vis si votre capot en est équipé)

Chauffe-eau Malicio 40L / 65L / 80L

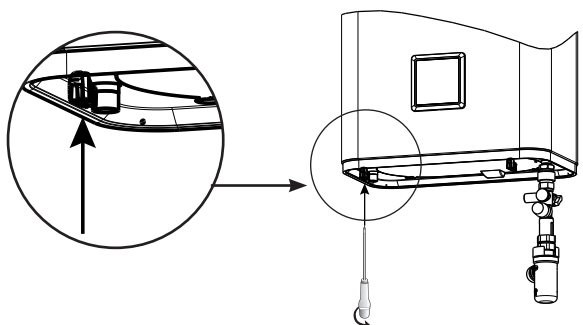


Chauffe-eau Malicio 100L / 120L / 150L

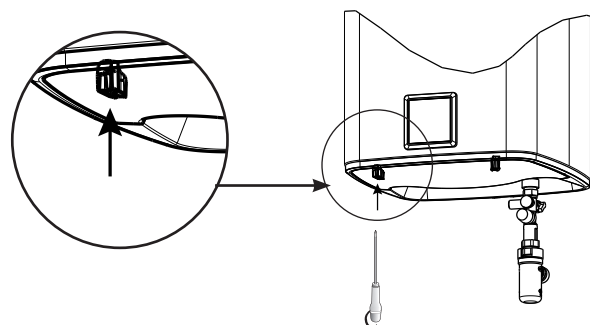


## ÉTAPE 4 Visser les entretoises à la place des vis retirées

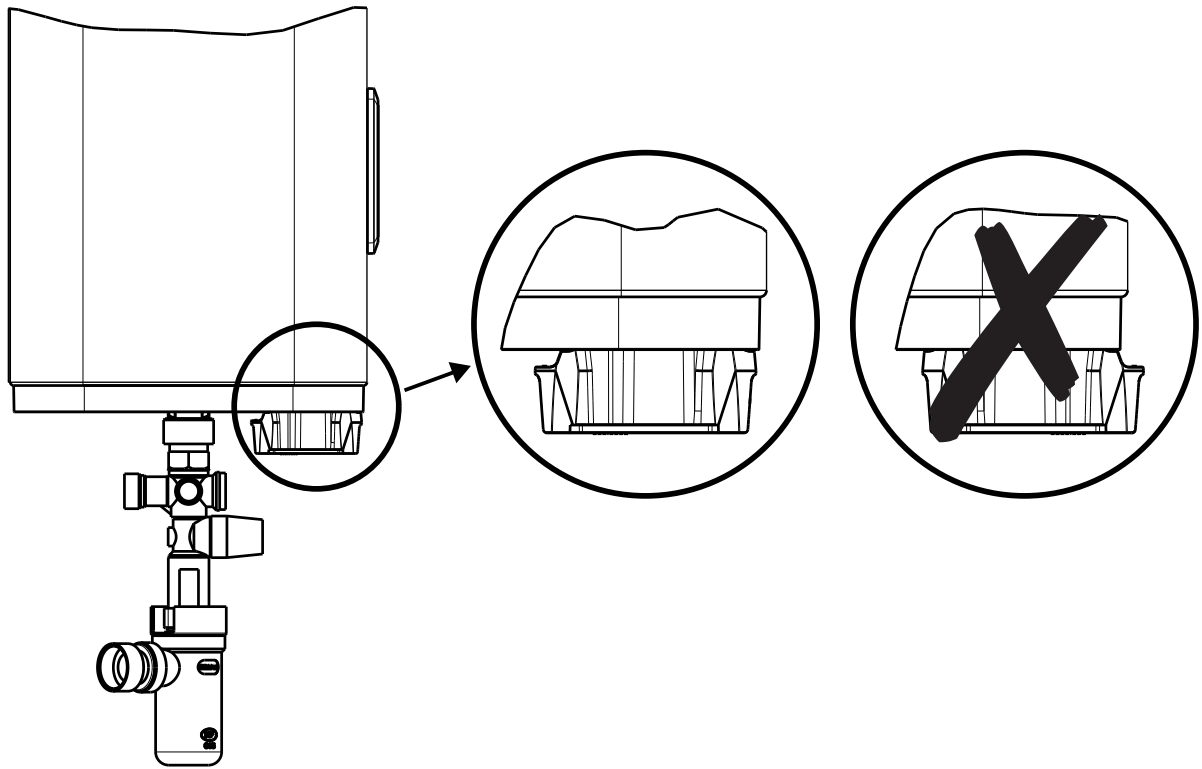
Chauffe-eau Malicio 40L / 65L / 80L



Chauffe-eau Malicio 100L / 120L / 150L

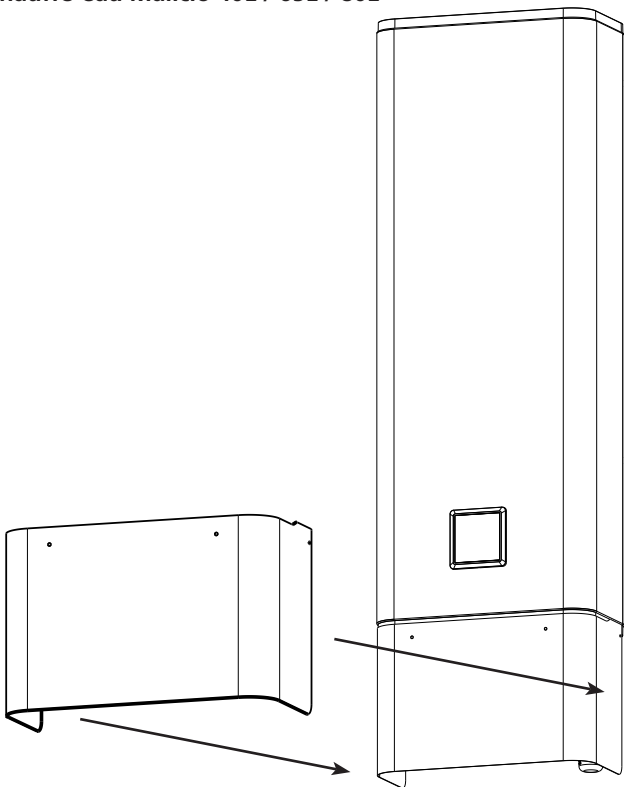


**ÉTAPE 5** Vérifier que les entretoises ne dépassent pas du produit

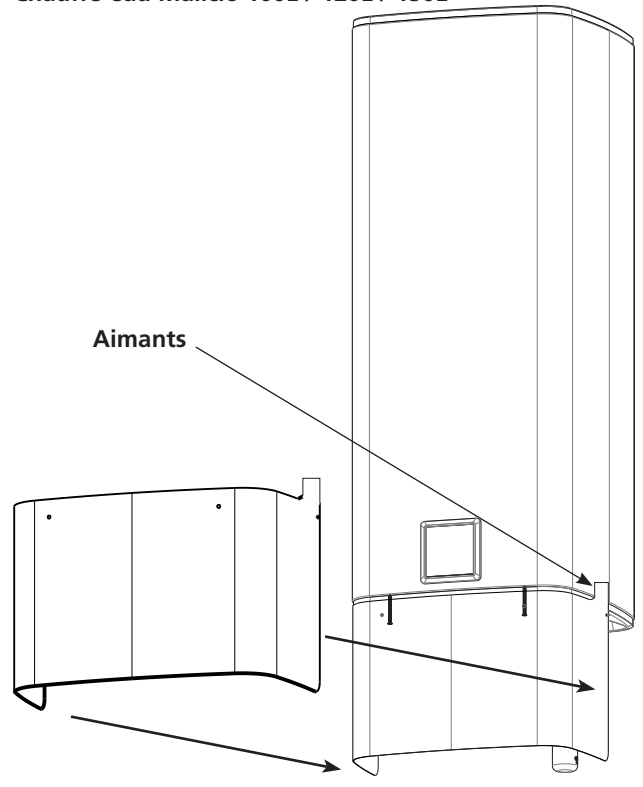


**ÉTAPE 6** Clipser le cache sur les entretoises

Chauffe-eau Malicio 40L / 65L / 80L



Chauffe-eau Malicio 100L / 120L / 150L



**ATTENTION : aimant + patin de protection brun (ne pas le retirer)**