

# BALLONS TAMPON

## 25L, 50L et 100L

Manuel d'installation





## Description

Ballon tampon en acier avec raccords hydrauliques pour les systèmes primaires de pompe à chaleur et de refroidissement.

Tous les modèles sont dotés d'une isolation thermique sans CFC, qui minimise les pertes de chaleur dans le ballon tampon, favorisant ainsi les économies d'énergie et le respect des réglementations en vigueur dans ce domaine.

Conformes à la directive européenne relative aux équipements sous pression 2014/68/UE (art. 4.3) et à la directive Ecodesign 2009/125/CE.

Ce ballon tampon contient dans son emballage :

- Un manuel d'installation.
- Un autocollant pour l'efficacité énergétique.
- Trois cales adhésives pour le 25 et le 50L.
- 1 kit de fixation murale pour le 25L et le 50L.

## Caractéristiques techniques

Modèle	22152	22153	22154
Volume réel (litre)	25	50	94
Pression de service max.	6 bar		
Température	-10°C à +110°C		
% max Glycol admis	49%		
Isolation thermique	Polyuréthane rigide		
Épaisseur d'isolation	25 mm	25 mm	30 mm
Matériaux	Acier		
Finition extérieure	Feuille d'aluminium laquée lisse satinée		
Cale avec adhésif	oui	oui	3 pieds assemblés
Directive ErP	C		
Poids (kg)	8,5	13,5	26
4 bouchons galvanisés (non montés)	non	1"1/4	1"1/2
Tuyau flexible de vidange (non monté)	1" uniquement pour le 100L réf. 22154		
Fixation murale incluse (non montée)	incluse	incluse	en option

## Application

Les ballons tampon sont conçus pour être utilisés exclusivement dans les systèmes primaires de pompe à chaleur et de refroidissement. Les ballons tampon ne sont pas revêtus intérieurement et ne doivent donc pas être installés en système secondaire (ouvert).

Ne convient pas pour l'ECS.

Ils sont installés dans les systèmes à inertie thermique, où l'accumulation d'énergie est un facteur essentiel pour le fonctionnement efficace du système, permettant de réduire le nombre de démarrages et d'arrêts des groupes lorsque des variations rapides de température se produisent.

## Contrôle d'arrivée

Vérifiez immédiatement que l'équipement correspond à la commande, que tous les composants sont en parfait état et que le manuel d'instructions correct est joint. Il est particulièrement important de vérifier que le ballon tampon ne présente pas de déformations éventuelles susceptibles d'affecter sa résistance. Si vous constatez des défauts ou des dommages, contactez immédiatement le fabricant.

Vérifiez que les informations figurant sur l'autocollant du ballon tampon correspondent aux spécifications d'achat et adaptées à l'installation. Avant de procéder à l'installation, assurez-vous que le personnel technique a un profil et une formation appropriés pour l'installation de ce type d'équipement.

L'installation et l'utilisation doivent être effectuées selon les bonnes pratiques par des installateurs professionnels et du personnel technique agréés et qualifiés.

Le fabricant n'assume aucune responsabilité pour les dommages causés par un transport inadéquat, et tout dommage causé par une installation ou une utilisation inadéquate du produit.

## Règlement d'assemblage

En plus des réglementations et directives nationales, il faut respecter les règles d'installation suivantes : EN 12828 Installations de chauffage dans le bâtiment. EN 12897 Spécifié pour les chauffe-eau et les accumulateurs pressurisés (fermés) indirectement chauffés.

### Installation

Les ballons tampons doivent être installés dans une enceinte étanche ayant les dimensions d'accès nécessaires pour faciliter l'inspection de celui-ci. Il doivent être soit fixés à une paroi de résistance adéquate ou bien positionnés sur une base à la solidité adaptée.

L'installation dans laquelle est placé le ballon tampon doit prévoir l'installation d'un système de sécurité permettant de limiter la pression et de faire en sorte que la pression ne dépasse pas la limite supérieure de conception du ballon tampon. La valeur maximale de la pression de service et les différentiels de pression doivent être pris en compte lors de la sélection d'une soupape de sécurité appropriée.

L'installation et l'utilisation du ballon tampon de ce présent document doit toujours respecter les normes et directives nationales et locales du lieu d'installation, avec une attention particulière aux systèmes et/ou dispositifs à prévoir afin d'éviter le dépassement des limites de pression et températures spécifiques.



### Dimensionnement de la soupape de sécurité et du conduit d'échappement

Capacité nominale du ballon tampon	Puissance calorifique maximale	Dimension minimale de la soupape de sécurité	Dimension minimale de la connexion d'entrée et de sortie
< 200 litres	75 kW	DN 15	1/2" - 3/4"



**La pression d'ouverture de la soupape de sécurité doit être au maximum égale à la pression de service du ballon tampon.**



**Pendant la phase de chauffage, pour des raisons de sécurité, de l'eau peut s'échapper du conduit d'évacuation.**

**Maintenez le conduit d'évacuation ouvert.**

Prévoir l'installation d'un vase d'expansion correctement dimensionné (EN12828). Assurer le bon fonctionnement des dispositifs de sécurité sélectionnés (soupape de sécurité, réducteur, vase d'expansion, ...) en évitant qu'ils soient interceptés par d'autres éléments.

Utilisez un clapet anti-retour ou un siphon à l'entrée de l'eau froide d'une longueur égale à 10 fois le diamètre du tuyau pour éviter les pertes de chaleur dues à la circulation inverse.

Il est recommandé d'installer des purgeurs d'air pour éviter l'accumulation d'air.

L'installation de vannes de remplissage automatique dans les circuits de chauffage primaire fermés n'est pas recommandée, car elle peut entraîner une ré-oxygénation du système. Dans le cas de systèmes combinés, les parties du système susceptibles de fournir de l'oxygène doivent être isolées du circuit primaire ou des matériaux doivent être utilisés pour empêcher la fourniture d'oxygène.

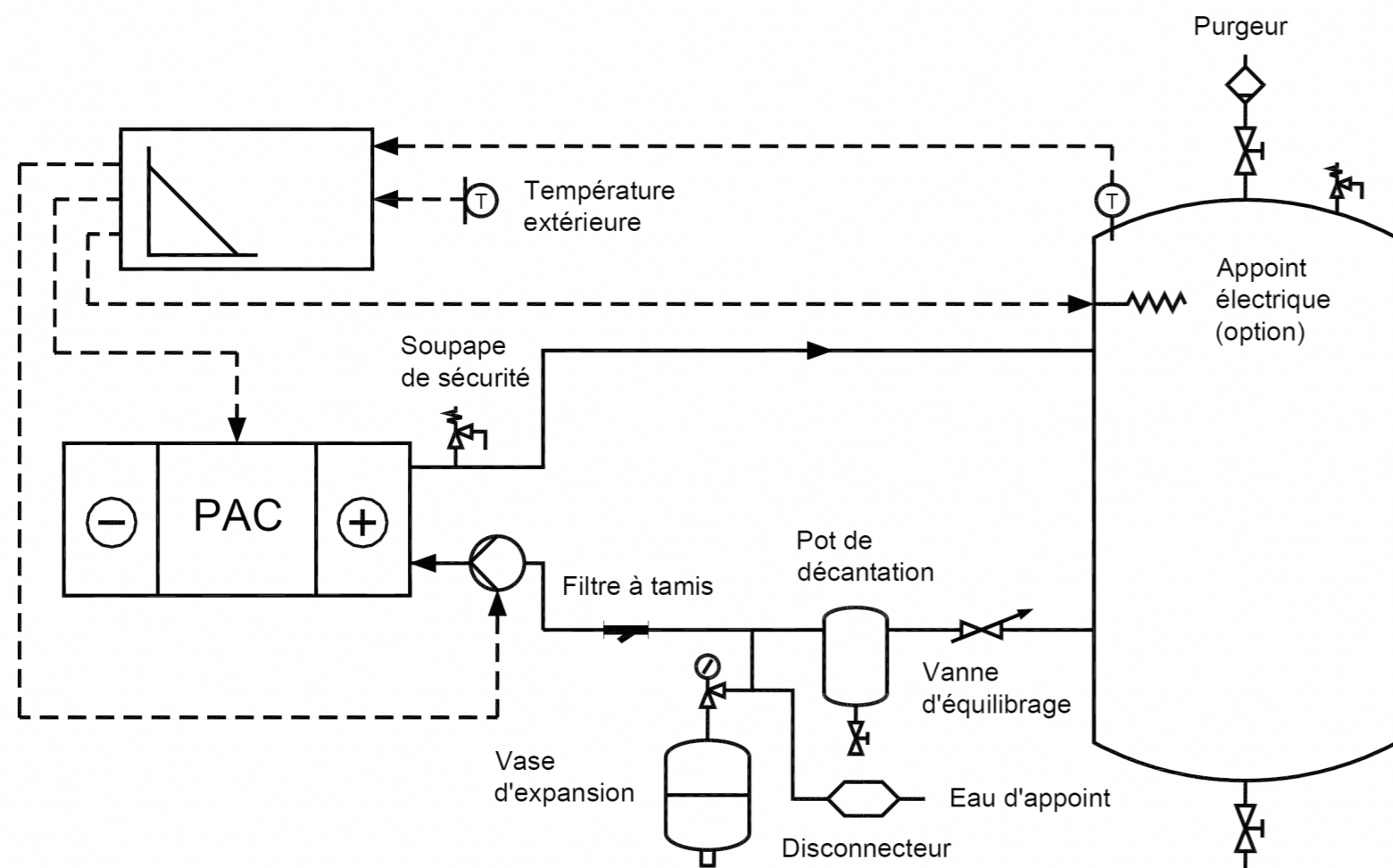
Il est obligatoire d'installer un compteur d'eau dans les circuits primaires fermés de chauffage pour vérifier qu'il n'y a pas de renouvellement au-dessus des valeurs admises par la norme.

Seuls les composants d'origine du fabricant peuvent être utilisés comme pièces de rechange.

## Schéma de principe : pompes à chaleur en habitat individuel

Programme d'accompagnement des professionnels

Source : Règles de l'Art Grenelle Environnement 2012



Ce schéma est un schéma de principe, il ne comporte pas tous les équipements nécessaires. Certains accessoires peuvent être intégrés directement dans la pompe à chaleur (en particulier le circulateur).

La régulation en fonction de l'extérieur du circuit plancher chauffant est généralement assurée par le régulateur de la pompe à chaleur et non par un régulateur indépendant comme sur le schéma, sauf en rénovation.

### Remplissage

Assurez-vous que les tuyaux et les raccords du système sont étanches.

Vérifiez l'étanchéité et la fermeture de toutes les raccords du ballon tampon. Tous les raccords qui ne doivent pas être utilisés doivent être correctement bouchés.

Procéder au lavage des conduits.

Remplir le ballon tampon et le vider.

Remplir le circuit de chauffage conformément à la norme VDI 2035, le purger et augmenter la pression de service. Ne pas dépasser la pression maximale de fonctionnement indiquée sur l'étiquette du ballon tampon.

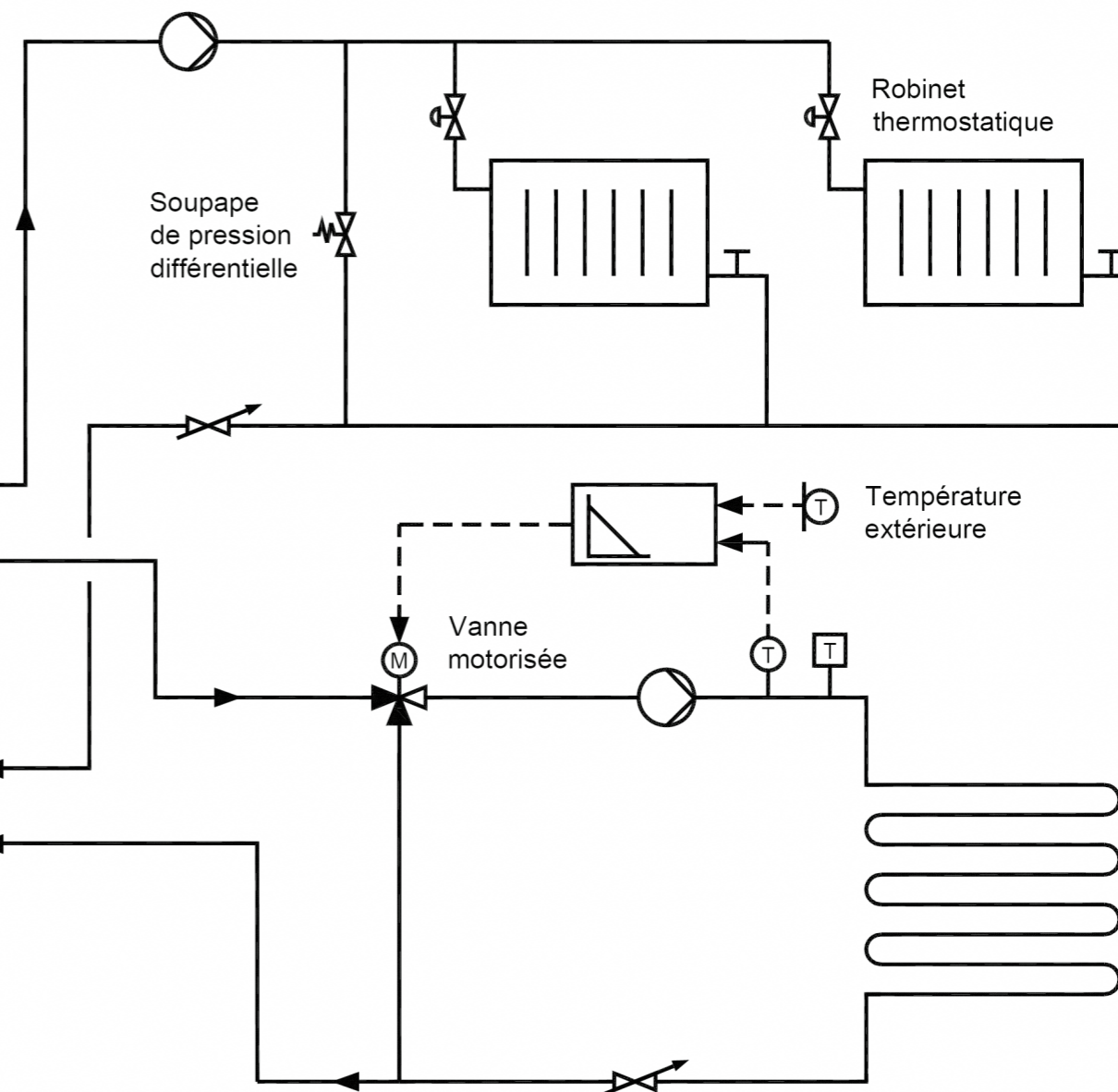
Vérifiez l'étanchéité des raccords à la pression de service.

Contrôlez la pression d'activation de la soupape de sécurité et vérifiez son fonctionnement.

Remplir les circuits si nécessaire après la purge et vérifier les fuites et le fonctionnement.

Les ballons tampon contiennent de l'eau chaude à haute température !!

Ne pas toucher les raccords hydrauliques des accumulateurs à haute température !!



### Maintenance

L'entretien ne doit être effectué que par des techniciens de service agréés.

Vérifier la propreté des filtres.

Purgez les circuits et vérifiez qu'ils ne fuient pas.

Vérifiez la pression d'activation de la soupape de sécurité et son fonctionnement.

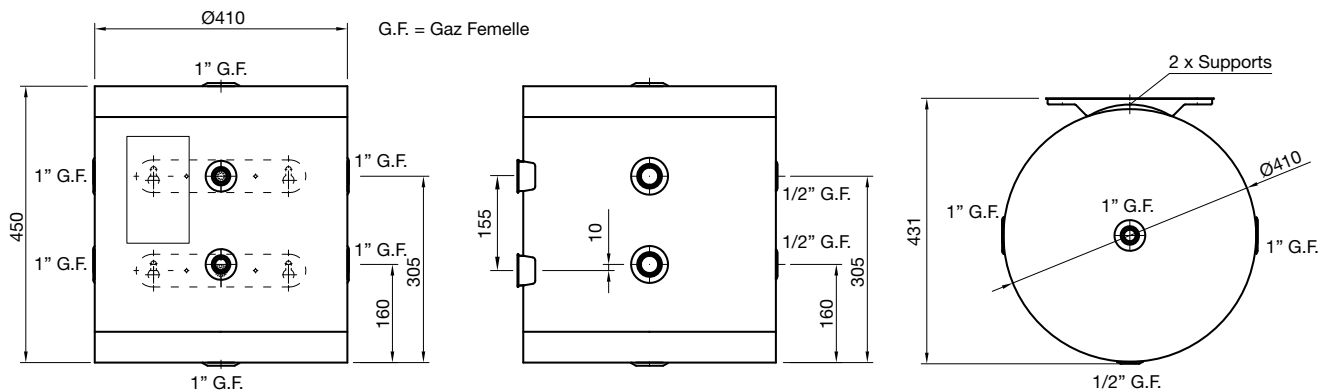
Vérifier la précharge du vase d'expansion.

Surveillez les valeurs de pression de travail et les fluctuations de pression.

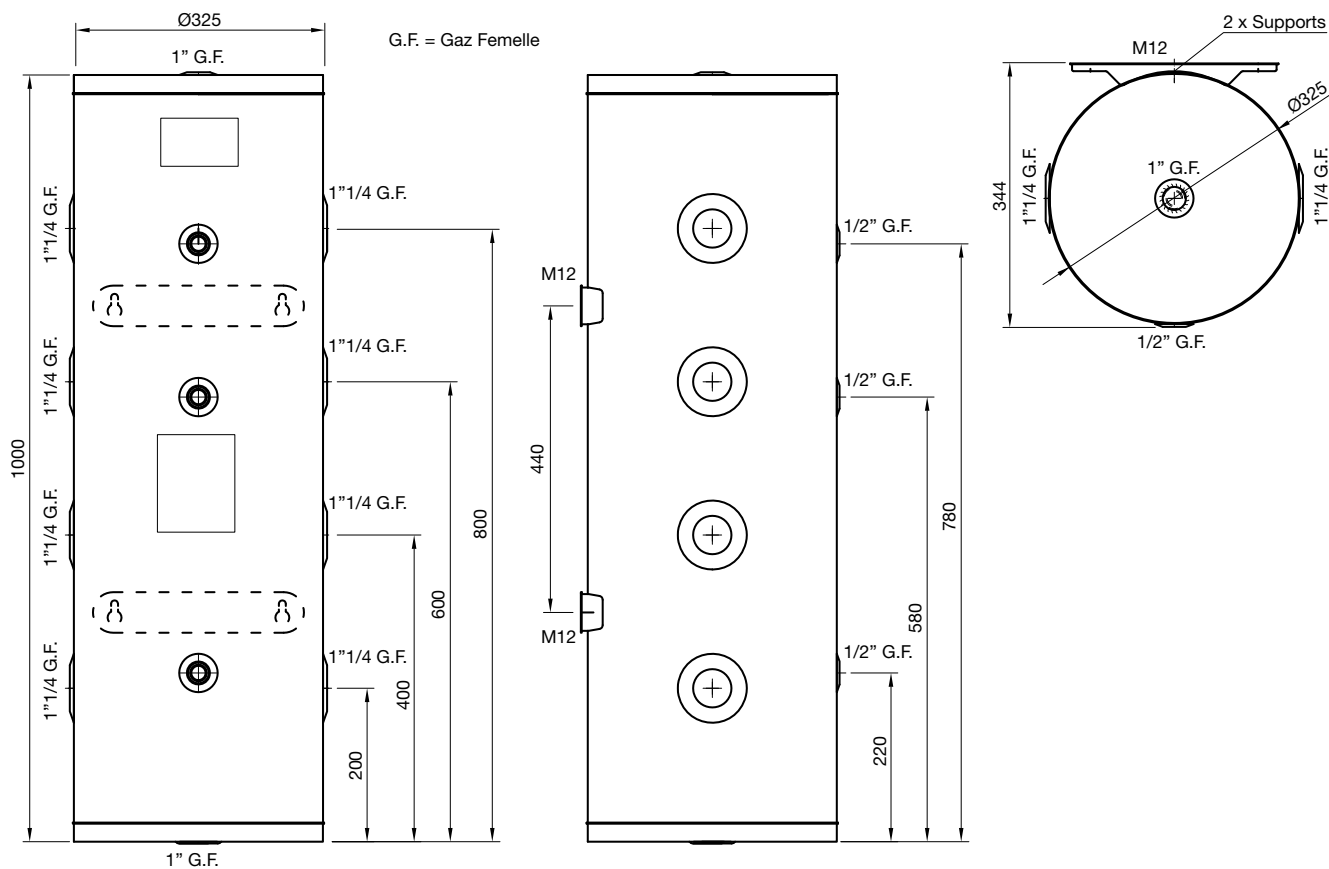
Vérifier les températures.

## Cotes d'encombrement

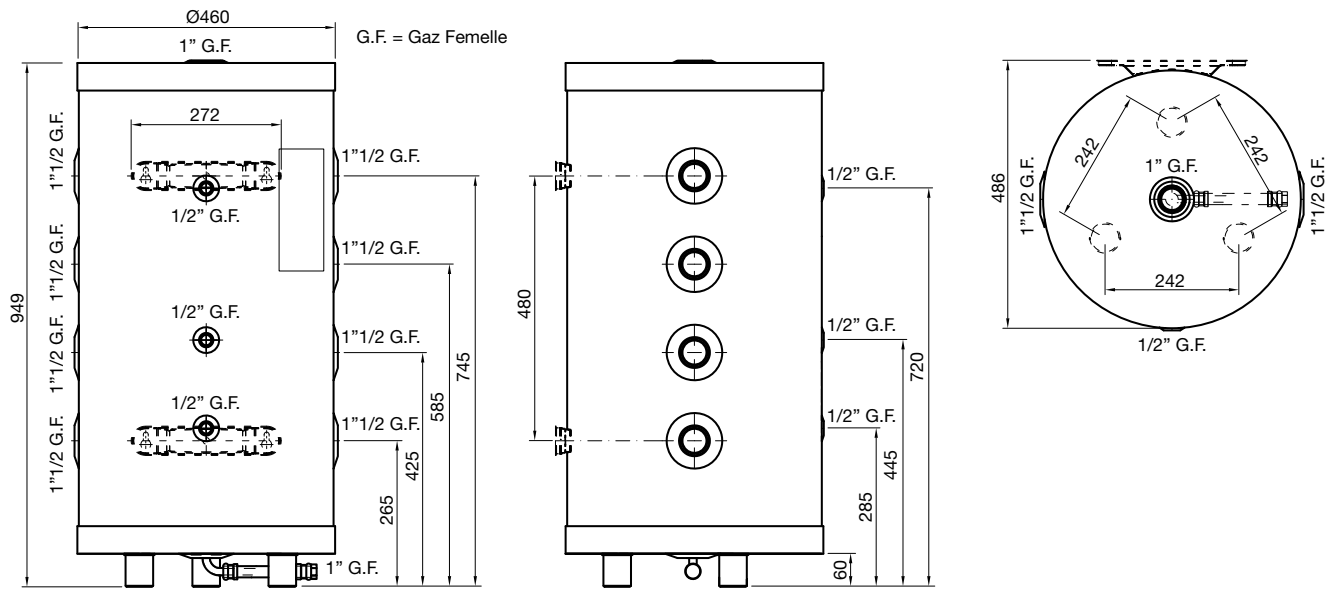
Modèle 25L réf. 22152



Modèle 50L réf. 22153



## Modèle 100L réf. 22154





FR

## Garantie

Tous les produits Watts sont soigneusement testés. La garantie couvre exclusivement le remplacement ou bien, à la discrétion exclusive de Watts, la réparation gratuite des parties composant la marchandise fournie qui, sur avis sans appel de Watts, se révèlent défectueuses à l'origine pour des vices de fabrication attestés. Le délai de prescription pour la présentation de réclamations sous garantie pour défauts ou pour vices juridiques est de deux années à compter de la date de la livraison/du transfert du risque relatif aux marchandises à l'acheteur. La présente garantie exclut les dommages dérivant de l'usure normale ou de frictions et ne s'applique pas aux parties éventuellement modifiées ou réparées par le client sans l'autorisation préalable de Watts, et pour lesquelles Watts n'acceptera aucune demande de dédommagement, que ce soit pour dommages directs ou indirects (consulter notre site web pour tout détail à ce sujet). Toutes les ventes de produits sont sujettes aux conditions générales de vente de Watts, publiées sur le site [www.wattswater.eu](http://www.wattswater.eu)



**WATTS INDUSTRIES France**

1590 avenue d'Orange • CS 10101 Sorgues 84275 VEDENE CEDEX • France

Tél. +33 (0)4 90 33 28 28 • Fax +33 (0)4 90 33 28 39

Watts contacts in Europe: <https://wattswater.eu/watts/contacts/> • [www.wattswater.fr](http://www.wattswater.fr)