

ENSEMBLE
DOUBLE CHASSE
ET ROBINET
ALIMENTATION
DOUBLE

**MÉCANISME MW2
+ ROBINET DOBLO**



Le mécanisme double chasse à câble MW2 est astucieux et prêt à l'emploi. Grâce à sa technologie à câble, le mécanisme n'exige aucun réglage en hauteur et peut être rapidement installé. Par ailleurs, le câble compense les défauts d'alignement entre le trou du couvercle et le réservoir, et le couvercle peut être soulevé sans démonter le mécanisme de chasse. Le flotteur se déplace sur un axe vertical, et convient particulièrement aux réservoirs étroits. Le système double chasse 3/6L permet une économie d'eau.

Le DOBLO est un robinet flotteur alimentation double très silencieux s'adaptant à tout type de réservoir. Le robinet propose un remplissage différé qui permet une économie d'eau puisque le remplissage ne s'effectue qu'une fois le mécanisme de chasse fermé. Il s'agit d'un raccordement standard. Grâce à sa structure télescopique, sa hauteur peut être ajustée au réservoir.



wirquin

MÉCANISME MW2 + ROBINET DOBLO



Le mécanisme double chasse MW2 est compact, astucieux et prêt à l'emploi grâce à son flotteur vertical et à son système à câble. Le DOBLO peut s'adapter à tout réservoir grâce à son embout amovible et à sa structure télescopique.

PLUS PRODUITS

ÉCONOMIE D'EAU

- MW2 : double chasse 3/6 L
- DOBLO : remplissage différé

AUCUN RÉGLAGE EN HAUTEUR & AUCUN ALIGNEMENT NÉCESSAIRE ENTRE LE TROU DU COUVERCLE ET LE RÉSERVOIR

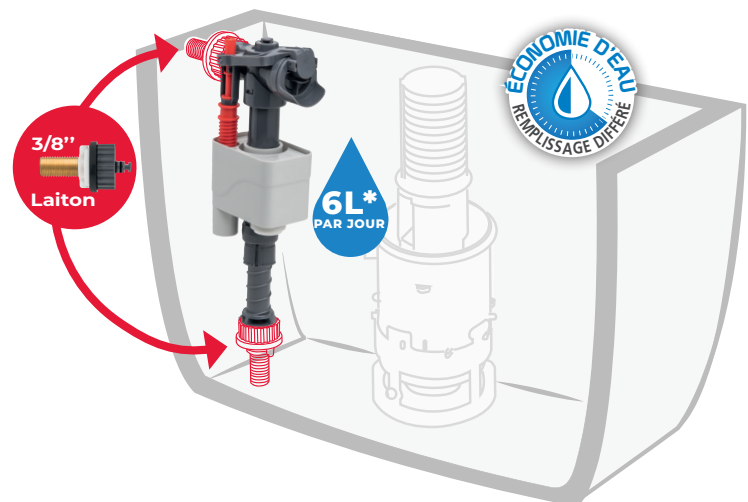
- MW2 : système à câble

RACCORDEMENT UNIVERSEL : ALIMENTATION BASSE ET LATÉRALE

- DOBLO : alimentation double

PEUT S'ADAPTER À LA HAUTEUR DE RÉSERVOIR

- MW2 : mécanisme à câble
- DOBLO : télescopique alimentation basse



* Permet une économie de 6L d'eau par jour (calcul réalisé pour une famille de 4 personnes).



LE REMPLISSAGE DIFFÉRÉ

Lorsque vous tirez la chasse, l'eau est chassée du réservoir suite à l'ouverture du mécanisme. Dans le cas du remplissage différé, le remplissage du réservoir ne s'effectue qu'une fois le mécanisme de chasse fermé permettant ainsi une économie d'eau.

CARACTÉRISTIQUES TECHNIQUES

Hauteur min. du réservoir : 320 mm

Hauteur max. du réservoir : 420 mm

Diamètre du trou du couvercle min : 14 mm

Diamètre du trou du couvercle max : 46 mm

Accessoires : joint de cuvette, écrou, kit de vissage, clé de serrage

Type de robinet : alimentation latérale, servo-valve 3/8" laiton

Remplissage différé

Anti-siphonnage

Remplissage du réservoir - débit :

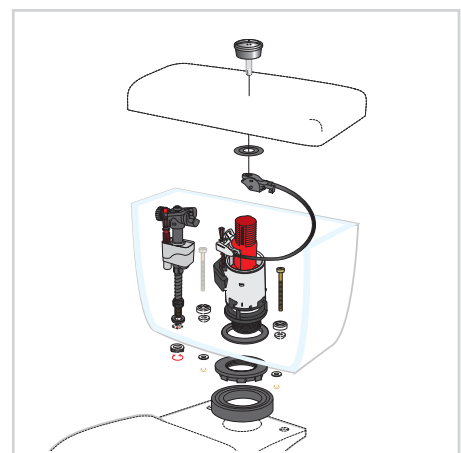
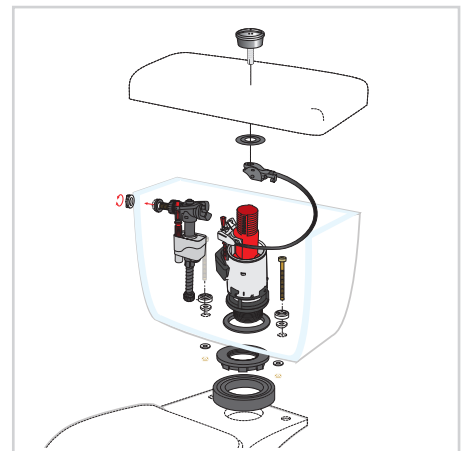
- ▷ Alimentation latérale - débit : 11,1 (L/mn)
- ▷ Alimentation basse - débit : 10,1 (L/mn)

Temps de remplissage du réservoir (à 3 bars) :

- ▷ Alimentation latérale : 32 sec.
- ▷ Alimentation basse : 36 sec.

Ajustement du niveau d'eau : vis

Plage de fonctionnement : 0,2 - 20 bars



CONSEILS

Un mécanisme double chasse réglé sur 3 litres pour la petite chasse et 6 litres pour la chasse complète vous permet d'économiser jusqu'à 40 000 L d'eau par an (pour une famille de 4 personnes). Tous les mécanismes de chasse de WIRQUIN, créateur de cette technologie, sont entièrement optimisés et réglés en usine.

MÉCANISME MW2 + ROBINET DOBLO



INFORMATIONS CLÉS

| Nom du produit | Référence | EAN 13 | Packaging | Multiple / Colisage |
|-------------------------------|-----------|---------------|-----------|---------------------|
| Mécanisme MW2 + robinet DOBLO | 10723598 | 3375537234554 | Boîte | 06 |