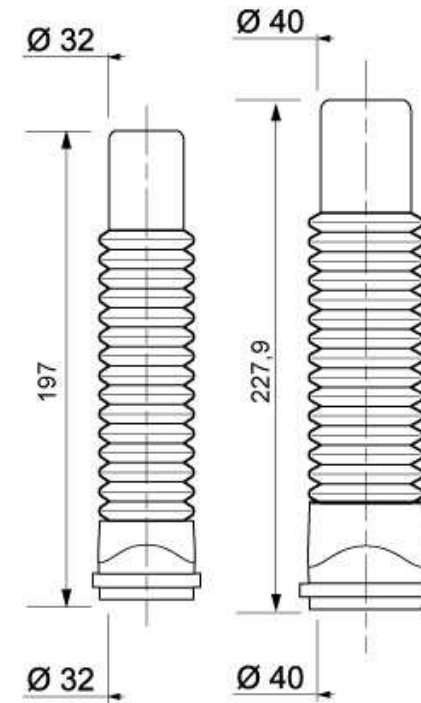


**MAGICOUDE PUSH FIT M/F****► Texte d'appel d'offre :**

Magicoude Universel Mâle – Femelle emboiture Push Fit sans collage de marque WIRQUIN PRO, D32 référence 79019011 / D40 référence 79020011

Inclinaison entre 0° et 100° angle possible, matériau répondant aux normes F0 (fumée) et M1

**► Caractéristiques techniques****► Performances**

Le produit standard est Mâle – Femelle, raccordement Push Fit sans collage

- résiste aux agents détergents du commerce (eau de javel, liquide vaisselle, lessive...) et aux produits de débouchage à base d'acides :
- température d'utilisation : 0 à 96°,

**► Conditionnement - Colisage**

Packaging	Colisage / Carton
VRAC	01/10

**► Codification**

Diamètre	Code	Gencod
32	79019011	3375537147168
40	79020011	3375537147267