

MÉCANISME DE  
CHASSE D'EAU SEUL

## MÉCANISME SIMPLE CHASSE À TIRETTE MX



10  
ANS  
GARANTIE

CERTIFIÉ PAR CSTB  
NF  
COMPOSANTS SANITAIRES

Le mécanisme simple chasse à tirette chromée MX de WIRQUIN n'exige aucun réglage en hauteur et est prêt au montage et à l'emploi. Sa hauteur standard est compatible avec tous les réservoirs.

### PLUS PRODUITS

#### INSTALLATION FACILE

- MX : mécanisme à tirette

### CARACTÉRISTIQUES TECHNIQUES

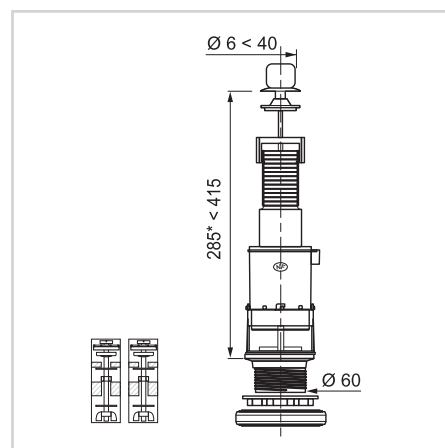
Hauteur min. du réservoir : 285 mm

Hauteur max. du réservoir : 415 mm

Diamètre du trou du couvercle min : 6 mm

Diamètre du trou du couvercle max : 40 mm

Accessoires : joint de cuvette, kit de vissage, clé de serrage



### INFORMATIONS CLÉS

Nom du produit	Référence	EAN 13	Packaging	Multiple / Colisage
Mécanisme simple chasse à tirette MX	10724081	3375537239139	Boîte	10

**essentials**  
by **wirquin**