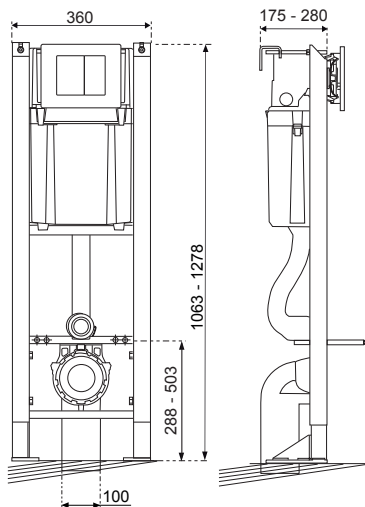


COMPACT +



Instruction de montage
Assembly instructions



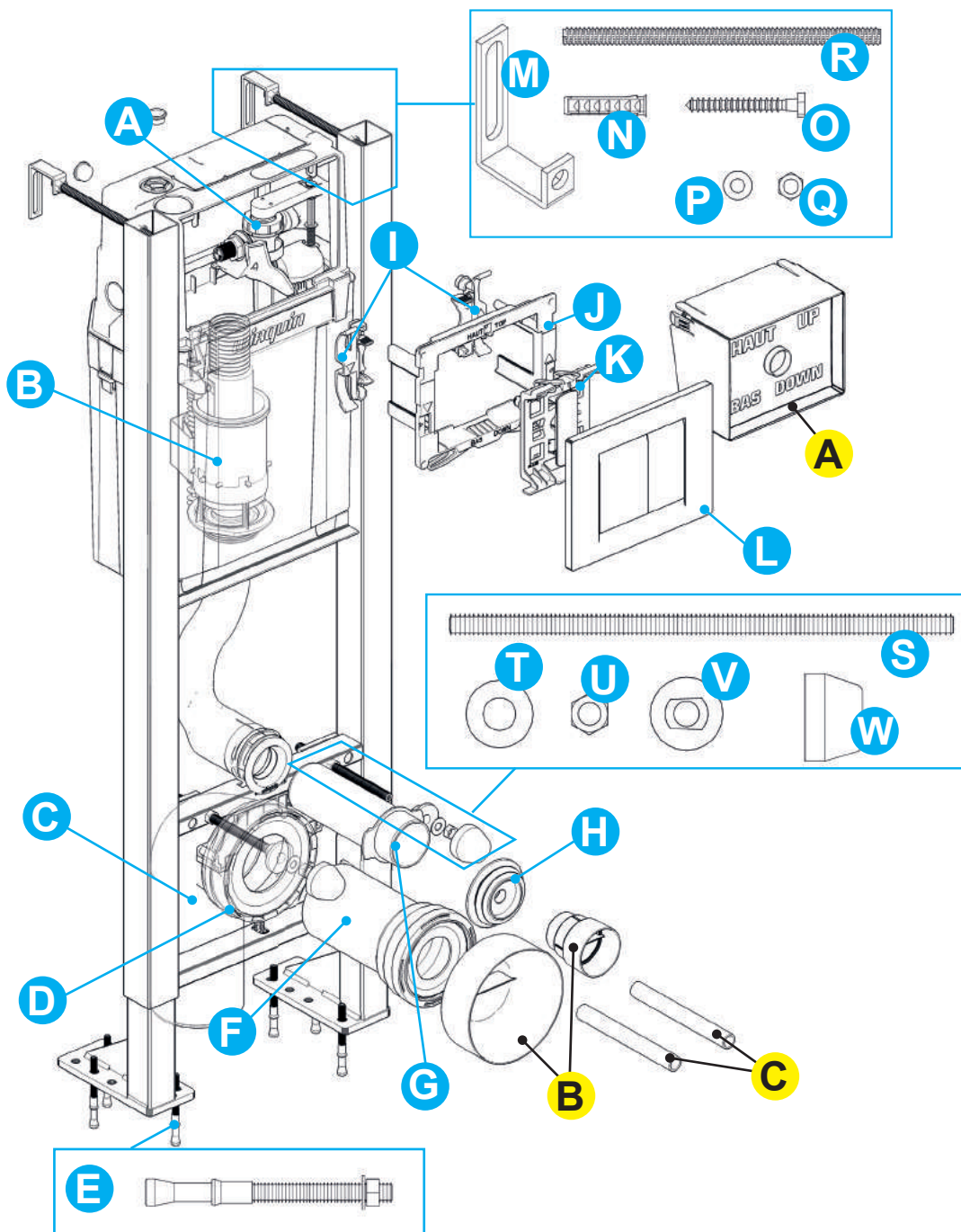
NOT290735_A - 03/2019

wirquin
PRO



Nomenclature des pièces

Parts list







N°	QT	Designation/ Description
A	1	Robinet flotteur / <i>Float valve</i>
B	1	Mecanisme double chasse à cable / <i>Dual-flush cable-operated mechanism</i>
C	1	Pipe coudée / <i>Elbow pipe</i>
D	1	Bride / <i>Flange</i>
E	6	Goujons / <i>Studs</i>
F	1	Manchon d'évacuation / <i>Waste sleeve</i>
G	1	Manchette coulissante sans découpe / <i>Sliding sleeve without cut-out</i>
H	1	Joint de cuvette / <i>Pan seal</i>
I	2	Crochet support de plaque de commande / <i>Flush plate support hook</i>
J	1	Support de plaque de commande / <i>Flush plate support</i>
K	1	Support commande à cable / <i>Cable-operated flush support</i>
L	1	Plaque de commande (livrée séparément) / <i>Flush plate (delivered separately)</i>
M	2	Patte de fixation murale / <i>Wall mounting bracket</i>
N	2	Cheville plastique / <i>Plastic plug</i>
O	2	Tire-fond / <i>Lag screw</i>
P	2	Rondelle Ø8 / <i>Washer Ø8</i>
Q	6	Ecrou M8 / <i>Nut M8</i>
R	2	Tige filetée murale M8 L200mm / <i>Wall threaded rod M8 L200mm</i>
S	2	Tige filetée support de cuvette M12 L200mm empreinte hexagonale / <i>Pan support hexagonal head threaded rod M12 L200mm</i>
T	2	Rondelle Ø12 / <i>Washer Ø12</i>
U	4	Ecrou M12 / <i>Nut M12</i>
V	2	Centreur cuvette / <i>Pan centring piece</i>
W	2	Cache écrou / <i>Nut cover</i>
A	1	Tunnel gabarit de plaque de commande / <i>Flush plate template tunnel</i>
B	1	Obtuteur pipe et tube / <i>Pipe and tube plug</i>
C	2	Protection tiges filetées / <i>Protection for threaded rods</i>

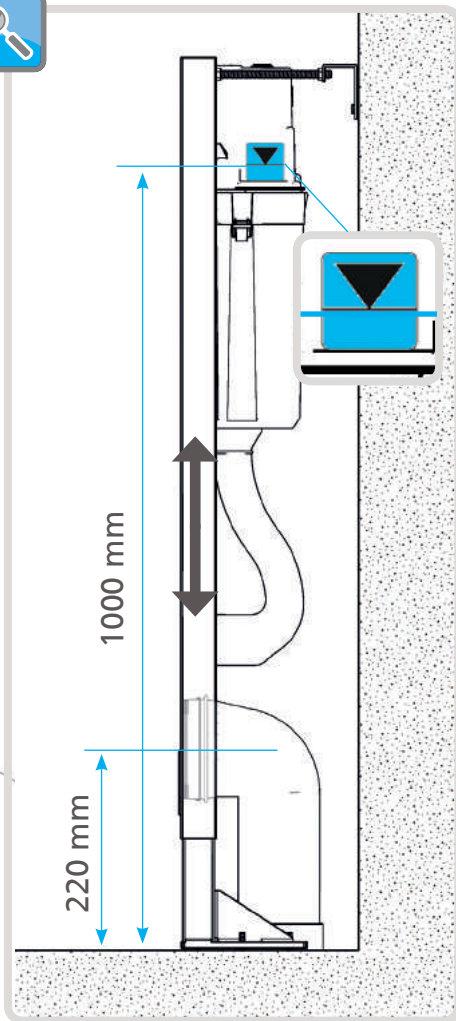
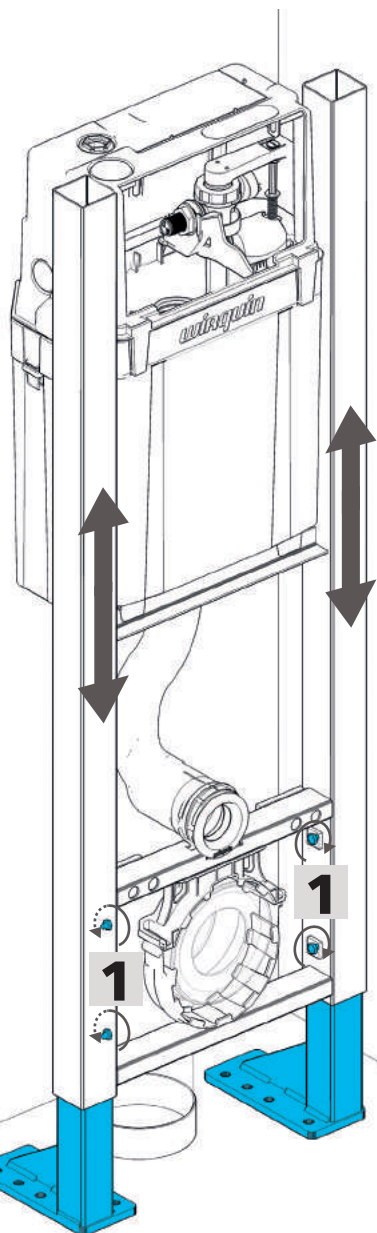
1

Réglage de pose du bâti support

Adjustment of the support frame installation

- 1 - Positionner le bâti en fonction de la canalisation, positionner la pipe  dans le collier si besoin,
- 2 - Réaliser le réglage en hauteur en fonction de la ligne de 1 mètre (voir Zoom) ou en fonction de la hauteur finale souhaitée,
- 3 - Une fois le réglage terminé, bloquer les vis hexagonales .

- 1 - Position the frame in line with the pipework, position the pipe  in the collar if required,
- 2 - Adjust the height according to the 1-metre line (see Zoom) or according to the desired height,
- 3 - Once the adjustment is completed, lock the hexagonal head screws .

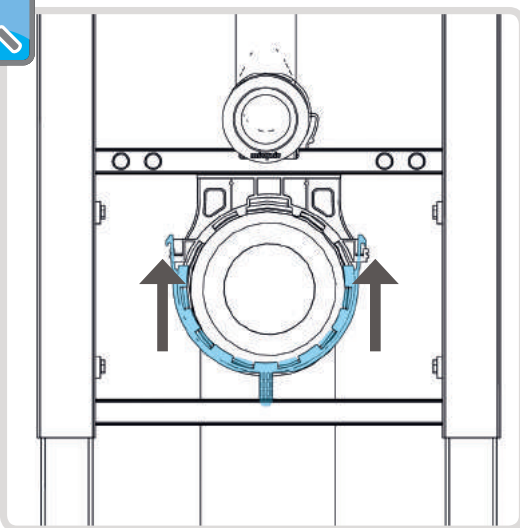
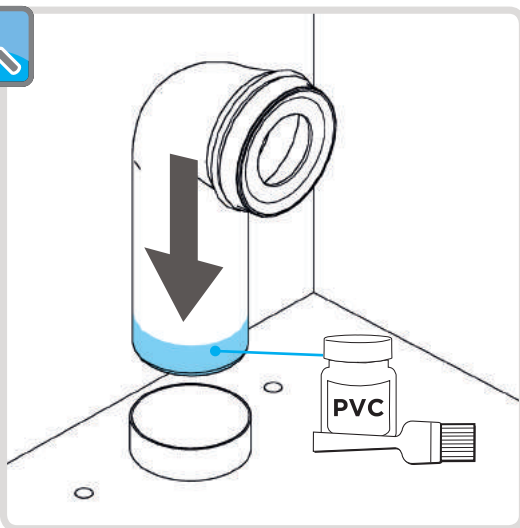
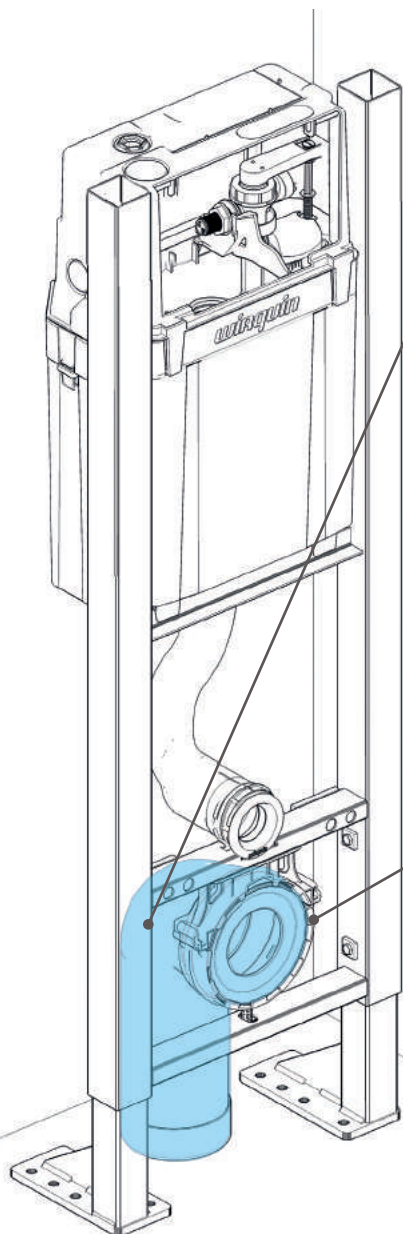


2

Raccordement à l'évacuation Connection to drainage system

- 1 - Découper et ébavurer la pipe **C** si nécessaire,
- 2 - Déposer de la colle PVC sur le pourtour en contact avec la sortie d'évacuation,
- 3 - Clipser le collier **D** à la pipe.

- 1 - Cut and deburr the pipe **C** if required,
- 2 - Apply PVC adhesive around the edge in contact with the drain outlet,
- 3 - Clip the collar **D** to the pipe.

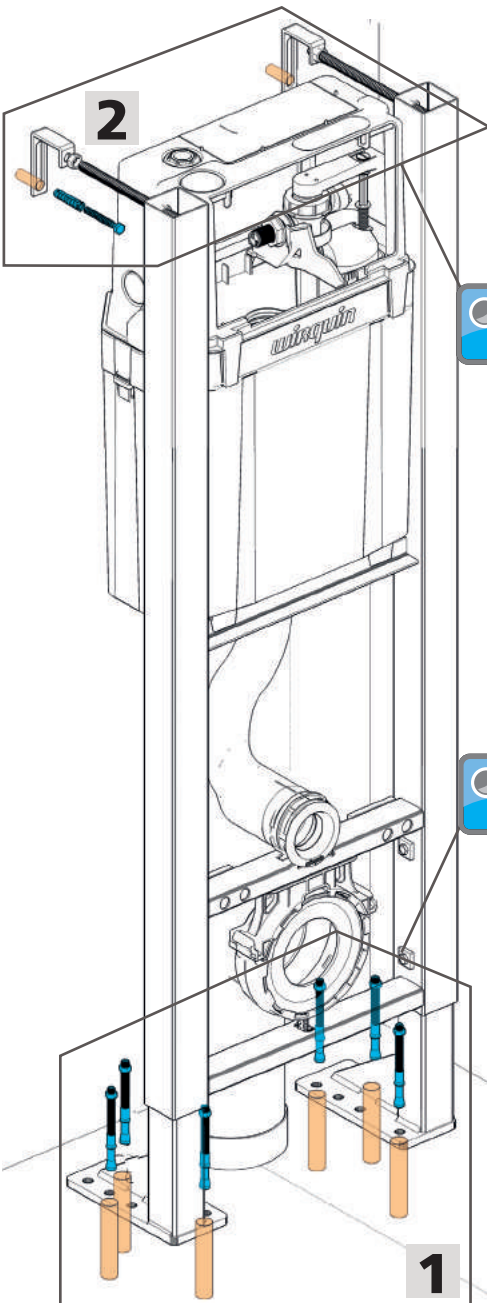


3

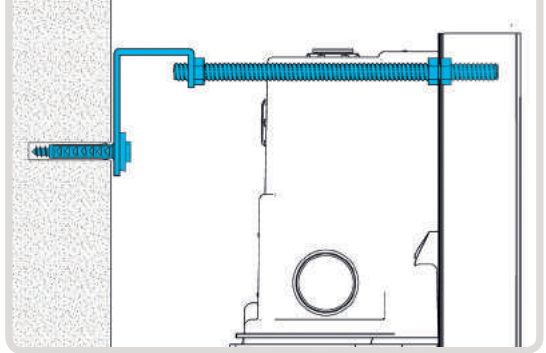
Fixation du bâti support Securing the support frame

- 1 - Réaliser le perçage pour les fixations des pieds (figure 1),
- 2 - Insérer les gougeons à frapper **E** et les serrer avec une clé,
- 3 - Positionner les équerres murales et les fixer au mur. Découper la tige si besoin.

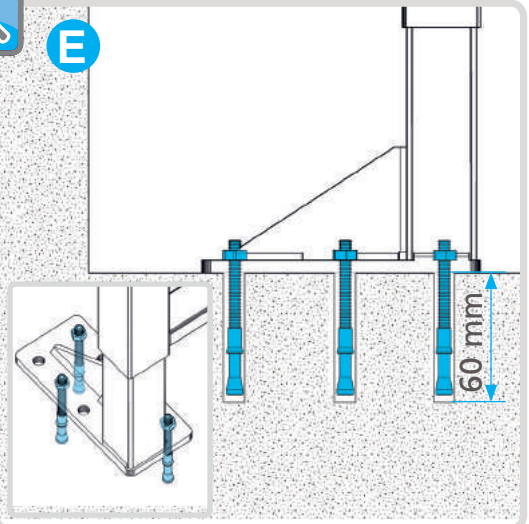
- 1 - Drill the hole for the feet mountings,
- 2 - Insert the drive studs **E** and tighten them with a wrench,
- 3 - Position the wall brackets and fix them to the wall. Cut the rod if required.



M N O P Q R



E



4

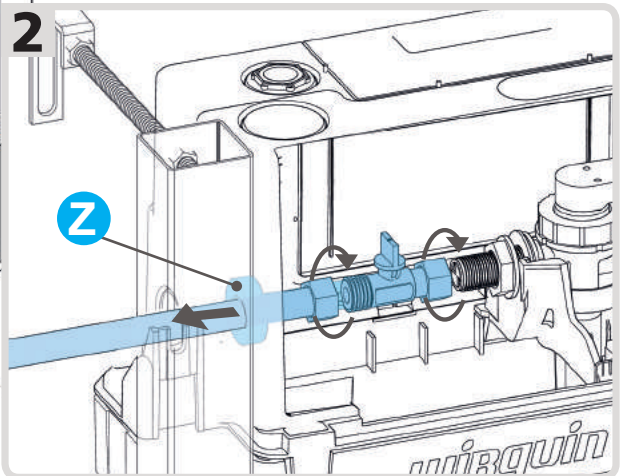
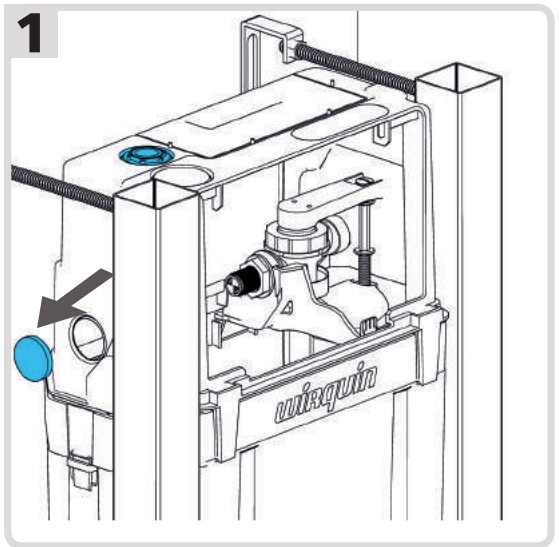
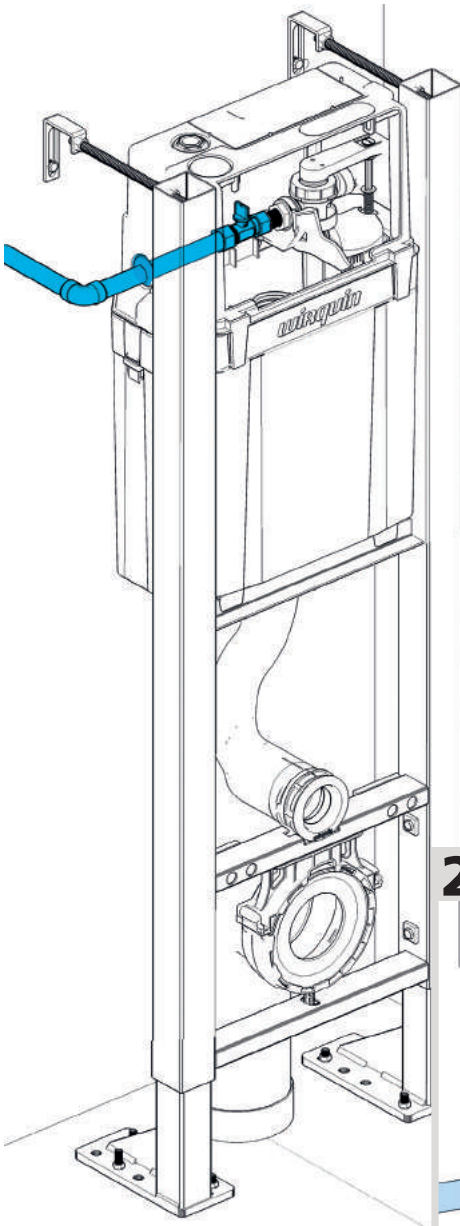
Raccordement en eau Water connection

1 - Découper le bouchon du couvercle suivant le besoin (haut ou latéral).
(Figure 1)

2 - Fixer le robinet d'arrêt **X** au robinet flotteur **A**
puis raccorder en alimentation d'eau (Figure 2)
en positionnant la rondelle mousse **Z**

1 - Cut the lid cup according to needs (top or side) (Figure 1)

2 - Fix the stop cock **X** to the float valve **A**
then connect the water supply (Figure 2) by positioning the foam washer **Z**

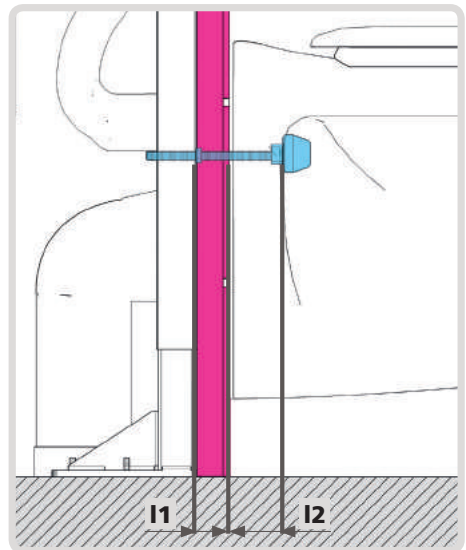
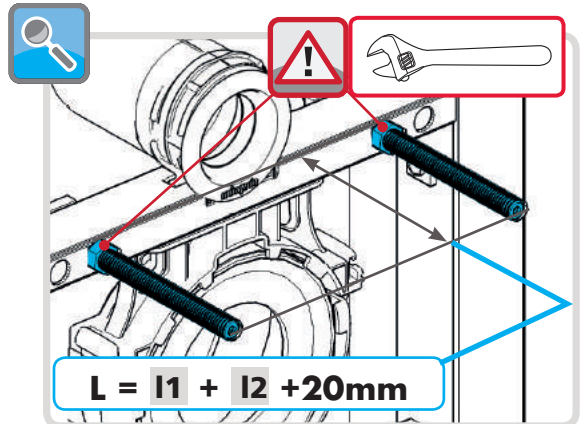
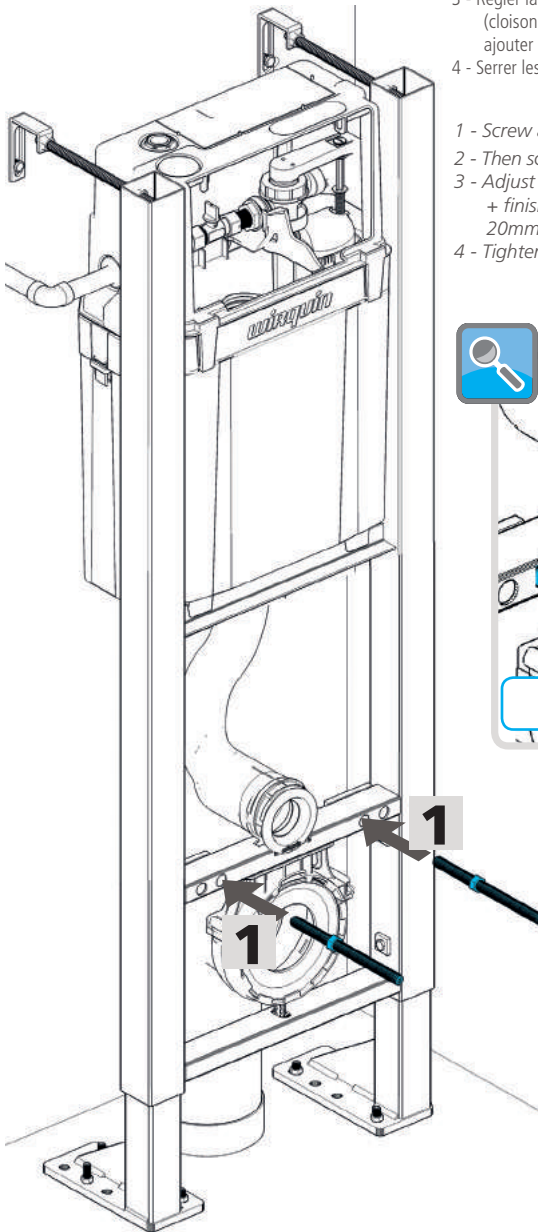


5

Réglage de positionnement de la cuvette Adjustment of the pan position

- 1 - Visser un écrou **U** sur chacune des tiges filetées **S**,
- 2 - Les visser ensuite sur le bâti comme sur le schéma **1**,
- 3 - Régler la longueur de dépassement en additionnant l'épaisseur de l'habillage (cloison + finition) **I1** + la profondeur du trou de fixation de la cuvette **I2** et ajouter 20mm,
- 4 - Serrer les écrous.

- 1 - Screw a nut **U** on to each threaded rod **S**,
- 2 - Then screw them on to the frame as indicated on the diagram **1**,
- 3 - Adjust their extruding length by adding the casing thickness (wall + finish) **I1** + the depth of the pan securing hole **I2** and add 20mm,
- 4 - Tighten the nuts.

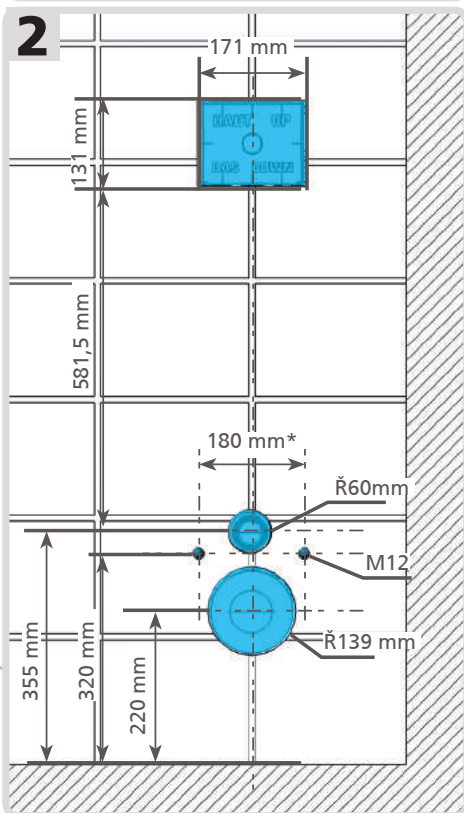
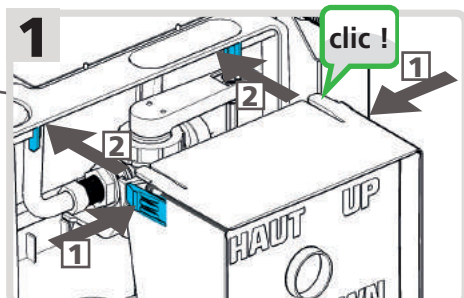
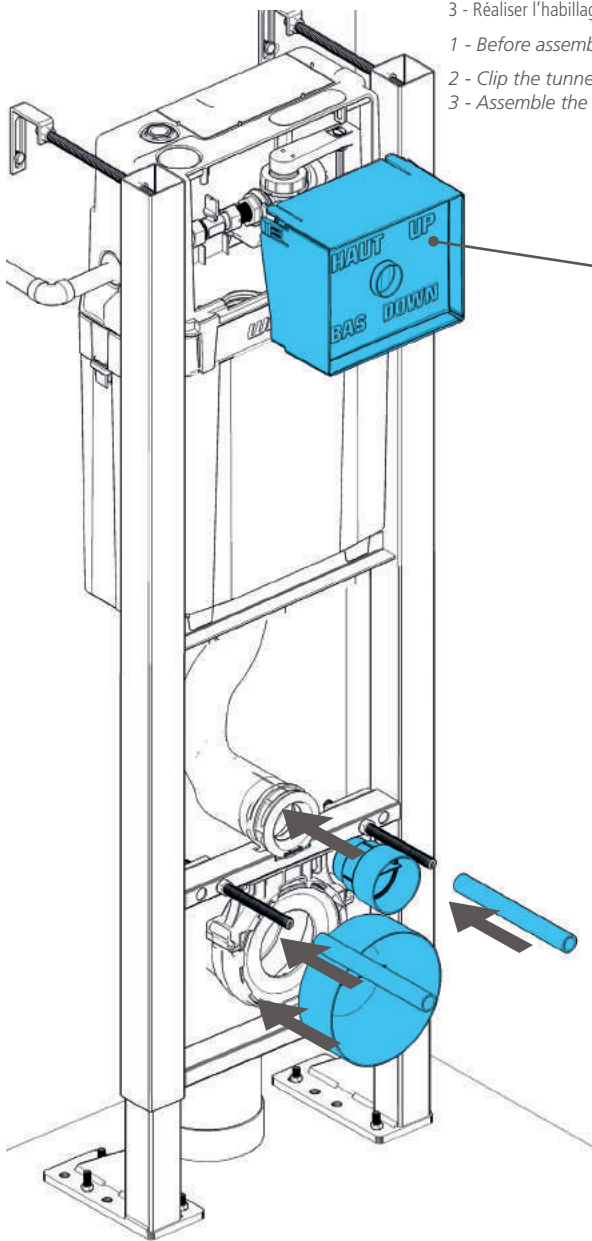


6

Habillage Casing

- 1 - Avant la réalisation de l'habillage, positionner les protections **B C**,
- 2 - Clipper le tunnel Gabarit **A** au couvercle du réservoir (figure 1),
- 3 - Réaliser l'habillage (figure 2).

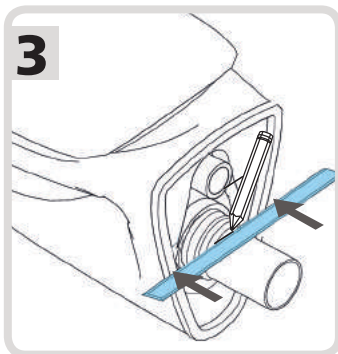
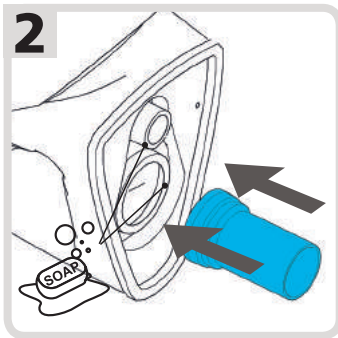
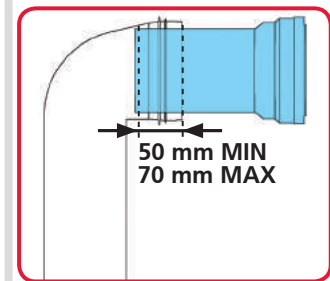
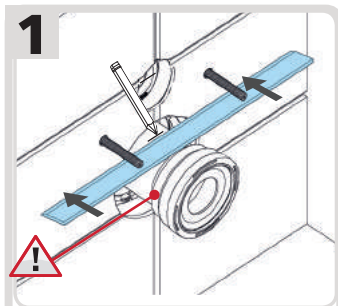
- 1 - Before assembling the casing, position the protective devices **B C**,
- 2 - Clip the tunnel template **A** to the cistern cover (figure 1),
- 3 - Assemble the casing (figure 2).



*: ou 230 mm suivant le modèle de cuvette / or 230 mm depending on the model of the pan

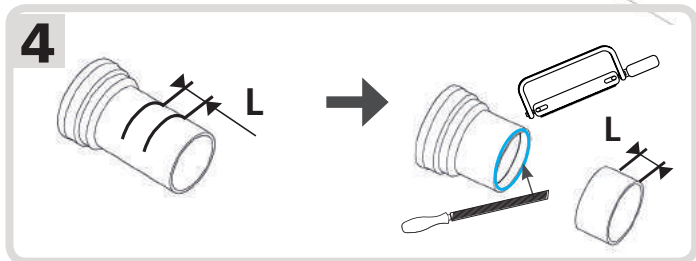
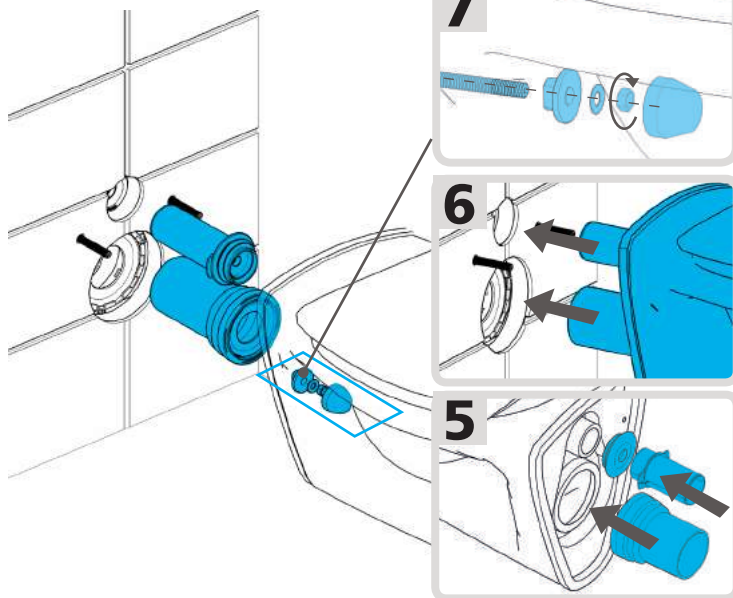
7

Fixation de la cuvette Attachment of the pan



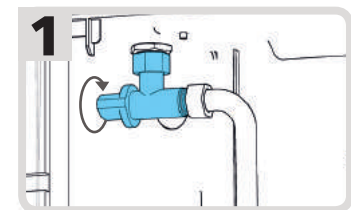
- 1 - Retirer les protections **B** et **C**,
- 2 - Positionner le manchon **F** dans le bâti , puis à l'aide d'une règle, tracé les repères d'épaisseur de mur (figure **1**).
- 3 - Positionner le manchon **F** dans la cuvette , puis à l'aide d'une règle, tracé les repères d'épaisseur de cuvette (figure **2** & **3**).
- 4 - Mesurer l'espace entre vos repères L et le reporter sur le bout du manchon afin de tracer le repère de coupe. Couper et ébavurer (figure **4**)
- 5 - Fixer le manchon **F** et la manchette **G** avec le joints **H** dans la cuvette (figure **5**), fixer **F** et **G** sur le bâti et fixer la cuvette avec les visseries **T U V** et **W** (figure **6** & **7**).

- 1 - Remove the protections **B** and **C**,
- 2 - Position the waste sleeve **F** in the frame, then using a ruler, trace the markers for the wall thickness (figure **1**).
- 3 - Position the waste sleeve **F** in the pan, then using a ruler, trace the markers for the pan thickness (figure **2** & **3**).
- 4 - Measure the distance between your markers L, and transfer it onto the end of the waste sleeve in order to trace the marker for cutting. Cut and deburr (figure **4**)
- 5 - Fix the the waste sleeve **F** and the sliding sleeve **G** with the pan seal **H** in the pan. Fix **F** and **G** on the frame and fix the pan with the screws and washers **T U V** and **W** (figure **6** & **7**).



8

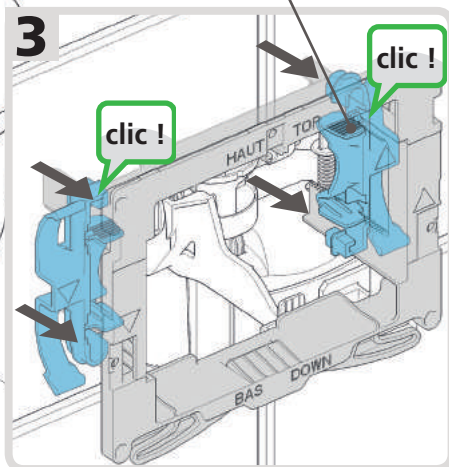
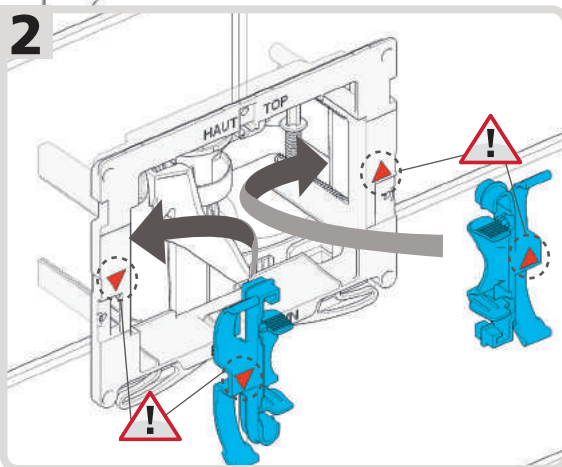
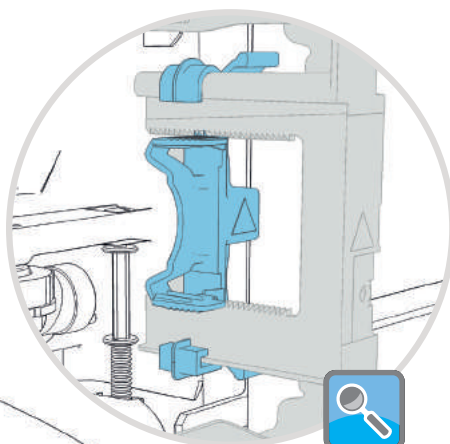
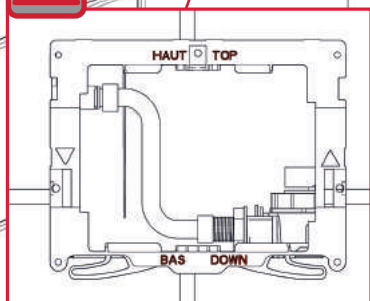
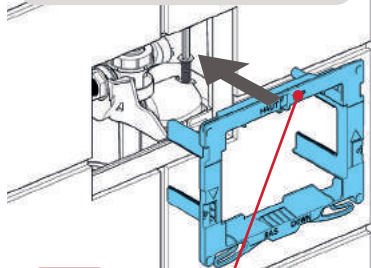
Fixation de la plaque de commande Attachment of the flush plate



- 1 - Retirer le tunnel gabarit **A**, en tirant horizontalement,
- 2 - Ouvrir le robinet d'eau (figure 1),
- 3 - Insérer le support de plaque **J** dans l'emplacement de la plaque de commande et fixer le à l'aide des crochets support **1** (figure 2 et 3) en respectant le sens de montage (sens des triangles en rouge sur la figure 2), le support doit se verrouiller sur l'épaisseur de l'habillage.

- 1 - Remove the tunnel template **A**, by pulling horizontally,
- 2 - Open the water valve (figure 1),

- 3 - Insert the plate support **J** in the flush plate position and secure it with support hooks **1** (figure 2 and 3) in the correct mounting direction (orientation of the red triangles on figure 2), the support must be locked onto the thickness of the casing.



9

Fixation de la plaque de commande Attachment of the flush plate

- 1 - Clipper le câble du mécanisme au support de commande **K** en tirant horizontalement (figure **1**),
- 2 - Clipper le support de commande **K** dans le support de plaque **J** (figure **2**),
- 3 - Installer la plaque de commande **L** en l'inclinant contre le cadre en poussant vers le haut (action **1** de la figure **3**) puis rebasculer la plaque sur la partie haute du cadre (action **2** de la figure **3**).

- 1 - Clip the mechanism cable to the control support **K** by pulling horizontally (figure **1**),
- 2 - Clip the control support **K** in the plate support **J** (figure **2**),
- 3 - Install the flush plate **L** by tilting it against the frame while pushing upwards (action **1** of figure **3**) and tilt it back onto the top part of the frame (action **2** on figure **3**).

