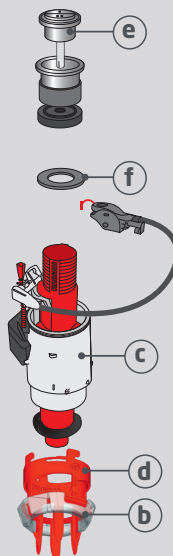
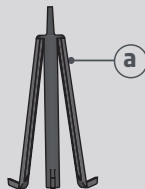




**INCLUS
INCLUDED
INBEGREPEN
INCLUDE**



Flasher pour voir la vidéo de montage.
Scan to watch the installation video.
Scan om de montagevideo te bekijken.
Scanati pentru a vizualiza clipul de instalare.



**NON INCLUS
NOT INCLUDED
NIET INBEGREPEN
NEINCLUS**



FR PRÉPARATION

Fermez l'arrivée d'eau et videz le réservoir.
Dévissez le bouton et enlevez le couvercle.

EN PREPARATION

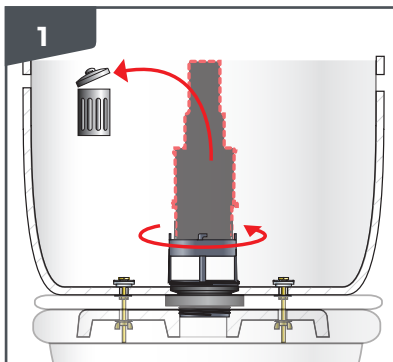
Turn off the water supply and empty the cistern.
Remove cistern lid and push button.

NL VOORBEREIDING

Sluit de watertoevoer af en ledig het reservoir.
Draai de knop los en verwijder het deksel.

RO PREGĂTIRE

Opriti alimentarea cu apă și goliti rezervorul.
Scoateți capacul rezervorului și butonul de
actionare.

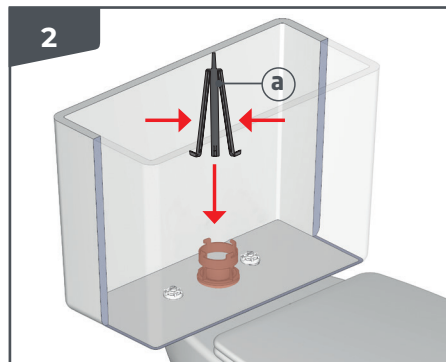


FR Retirer l'ancien mécanisme en prenant soin de laisser le colot (partie maintenue au réservoir).

EN Remove the old flush valve, leaving the flush valve base in situ.

NL Verwijder het oude mechanisme met een kwartdraai en zorg ervoor dat de basis (deel dat op het reservoir vastzit) blijft zitten.

RO Scoateți vechiul mecanism, mai puțin baza mecanismului, care va rămâne pe loc.

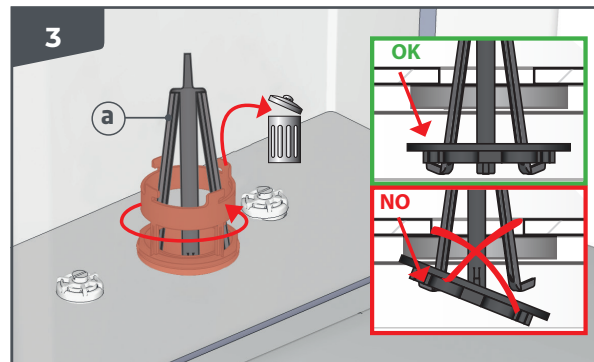


FR Insérer le crochet gris à trois branches (a) dans le colot existant.

EN Insert the grey three-arm hook (a) into the existing flush valve base.

NL Steek de grijze driepuntige haak (a) in de bestaande basis.

RO Introduceți piesa cu 3 brațe (a) în baza mecanismului.

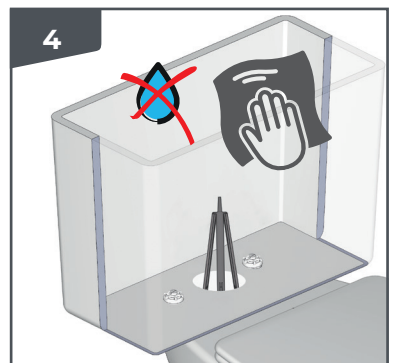


FR Dévisser l'ancien colot en maintenant le crochet (a). Veiller au bon positionnement du crochet gris (a) afin qu'il bloque l'écrou sous le réservoir.

EN Unscrew the existing flush valve base whilst holding the hook (a) and remove. Make sure the grey hook (a) is correctly positioned to hold the existing nut in place.

NL Schroef de oude basis los en houd de haak (a) vast. Zorg ervoor dat de grijze haak correct is geplaatst, zodat hij de moer onder de tank tegenhoudt.

RO Deșurubați baza mecanismului, în timp ce mențineți în poziție piesa (a). Asigurați-vă ca piesa (a) este poziționată corect pentru a nu se deplasa piulițele și îndepărtați baza mecanismului.

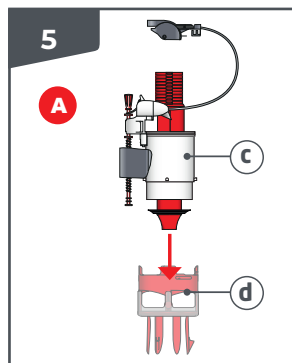


FR Sécher parfaitement l'intérieur du réservoir, si besoin à l'aide d'un sèche cheveux. La surface de pose doit être complètement sèche.

EN Dry the inside of the tank thoroughly. The installation surface must be completely dry.

NL Droog de binnenkant van de tank grondig af, indien nodig met behulp van een haardroger. Het installatieoppervlak moet volledig droog zijn.

RO Uscați interiorul rezervorului. Suprafața de lucru trebuie să fie complet uscată.

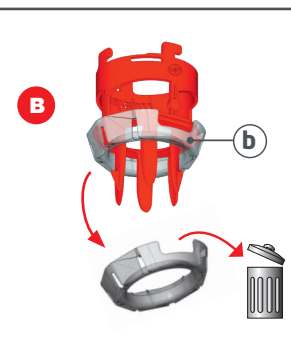


FR Enlever le colot harpon (d) en tournant d'un quart de tour.

EN Remove the EASY flush valve base (d) from the EASY flush valve c by turning a quarter turn.

NL Verwijder de basis (d) door een kwartslag te draaien.

RO Îndepărtați baza mecanismului EASY (d) de mecanismul Easy e prin o rotire de un sfert de tură.

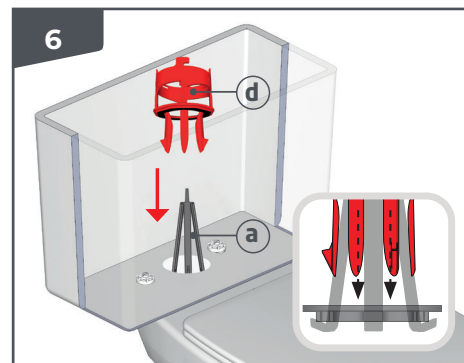


FR Enlever la bague de protection (b) ainsi que le film adhésif.

EN Remove protective ring (b) and adhesive film.

NL Verwijder de beschermring (b) en de zelfklevende folie.

RO Îndepărtați protecția (b) și banda adezivă.



FR Insérer le colot harpon (d) à travers le trou du réservoir en maintenant le crochet (a). Le centrer parfaitement dans l'axe du trou au fond du réservoir.

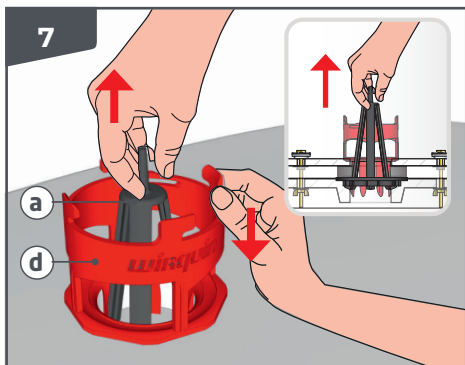
EN Insert the EASY flush valve base (d) through the outlet in the cistern, whilst holding the grey hook (a). The center perfectly in the axis of the hole at the bottom of the reservoir.

NL Steek de basis (d) door het gat in het reservoir en houd de haak (a) vast. Centreer het perfect in lijn met het gat aan de onderkant van het reservoir.

RO Introduceți baza mecanismului EASY (d) în rezervor, ținând apăsat piesa (a).



EASY

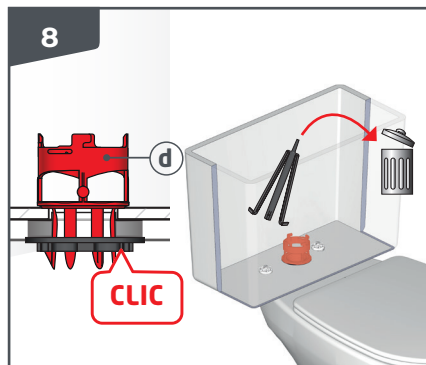


FR Tirer le crochet gris (a) vers le haut en vous assurant le bon positionnement de l'écrou et maintenir vers le bas le harpon rouge (d) jusqu'à clic. Votre culot harpon est clipsé sur l'écrou de l'ancien mécanisme. Retirer le crochet (a).

EN Pull the grey hook (a) upwards, making sure the existing nut is correctly held in place (Cf. fig. 3) and hold the EASY flush valve base (d) downwards until it clicks to lock in place. The nut of the old flush valve is now secure by the EASY flush valve base d. Remove the hook (a).

NL Trek de grijze haak (a) omhoog, zorg ervoor dat de moer correct is geplaatst (zie afb. 3) en houd de rode basis (d) naar beneden totdat deze vastklikt. Je basis wordt op de moer van het oude mechanisme geklikt. Verwijder de haak (a).

RO Trageți în sus de piesa (a), asigurându-vă că piulița este poziționată corect (conform imaginii 3) și țineți baza mecanismului EASY până se fixează, prin un clic. În acest moment, piulița vechiului mecanism este fixată de baza mecanismului EASY (d). Îndepărtați piesa (a).

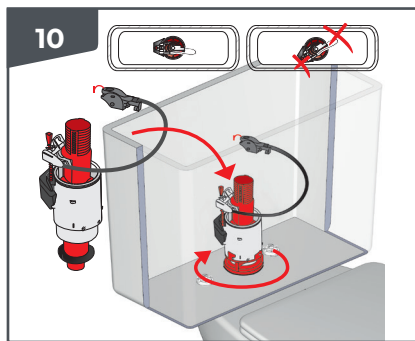


FR Pour que la colle puisse prendre, maintenir fermement le harpon. Attendre 10 minutes avant de passer à l'étape suivante.

EN Hold the EASY flush base firmly in place to allow the adhesive to set. Wait 10 minutes before proceeding to the next step.

NL Kleef de basis op de tank. Om de lijm te laten uitharden, houdt u de basis stevig vast. Wacht 10 minuten voordat u doorgaat naar de volgende stap.

RO Mențineți în poziție baza mecanismului EASY d pentru a se lipi coreșpunzător. Așteptați 10 minute înainte de a efectua pasul următor.

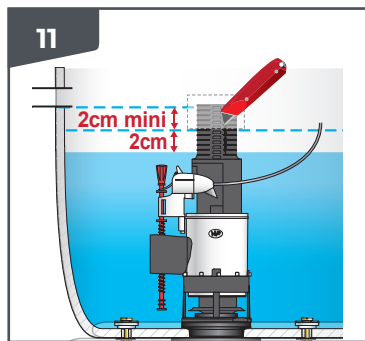


FR Insérer le mécanisme dans le culot et le fixer avec un quart de tour dans le sens des aiguilles d'une montre. Positionner le câble à l'opposé du robinet et libre de mouvement.

EN Insert the mechanism into the base and secure it with a quarter-turn clockwise. Position the cable away from the valve ensuring it has free movement.

NL Steek het mechanisme in de basis en zet het vast met een kwartslag met de klok mee. Plaats de kabel uit de buurt van de kraan en zorg dat hij vrij kan bewegen.

RO Introduceți mecanismul în bază și fixați prin o rotire de sfert de tură. Poziționați cablul departe de corpul mecanismului pentru a-i asigura libertatea de mișcare.

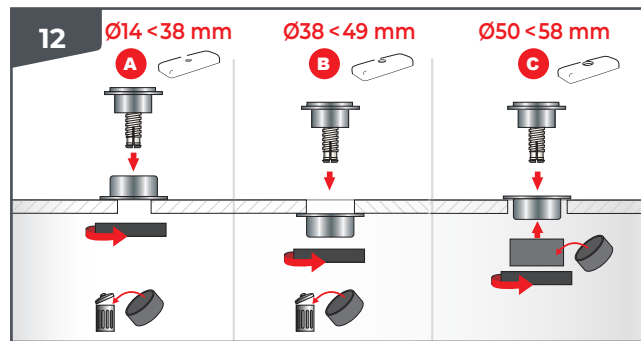


FR S'assurer que le haut du trop-plein est à minimum 2 cm au dessus du niveau d'eau et en dessous de l'ouverture pour raccordement du robinet

EN Ensure that the top of the internal overflow is at least 2cm above the waterline marked on the inside of the cistern.

NL Zorg ervoor dat de bovenkant van de overloop zich minimaal 2 cm boven het waterniveau bevindt en onder de opening voor het aansluiten van de vlotterkraan.

RO Asigurați-vă că partea superioară a preaplinului intern este cu cel puțin 2 cm peste marajul de apă, din interiorul rezervorului.

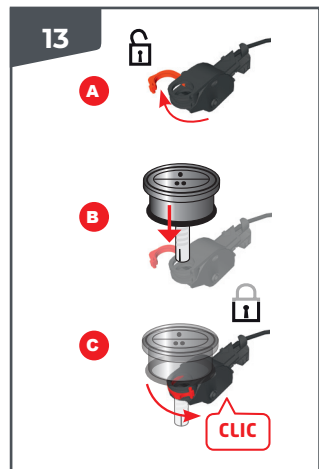


FR Choisir le montage A, B ou C en fonction du diamètre du trou de couvercle.

EN Choose mounting A, B or C according to the diameter of the cover hole.

NL Kies montage A, B of C, afhankelijk van de diameter van het gat in het deksel.

RO În funcție de diametrul spațiului pentru buton, alegeți între opțiunile de instalare A, B sau C.

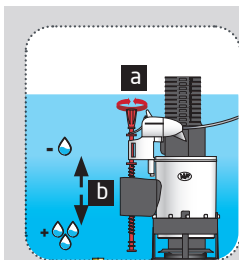


FR Verrouillez le bouton à l'aide de la bride rouge et repositionnez le couvercle.

EN Lock the button using the red ring clamp and reposition the lid.

NL Vergrendel de knop met de rode beugel en plaats het deksel terug.

RO Blocăți butonul cu ajutorul clemei roșii și re poziționați capacul.



FR PRÉ-REGLÉ EN USINE :

Cette chasse d'eau est réglée en usine pour une utilisation optimale, il n'est donc pas nécessaire de modifier les réglages. Si toutefois vous le désirez, la marche à suivre est la suivante :

Pour régler la grande chasse : plus le flotteur (b) est haut, plus le volume d'eau chassé est faible. Utiliser la molette (a) pour faire le réglage. Le réglage de la demi chasse se fait en réglant la hauteur du flotteur. Se référer à la notice de ce dernier.

EN FACTORY-SET :

This flush is factory-set for optimum use, so there's no need to change the settings. However, if you wish, the procedure is as follows:

To set the full flush: the higher the float (b) the lower the volume of water flushed. Use the red adjusting rod (a) to adjust. The part-flush setting is made by adjusting the height of the float. Refer to inlet valve instructions.

NL IN DE FABRIEK VOORAF INGESTELD:

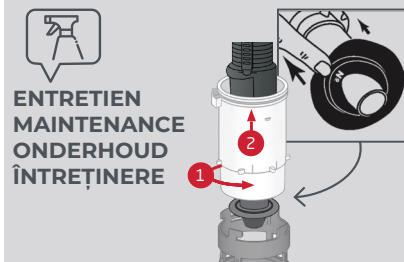
Deze spoeling is in de fabriek ingesteld voor optimaal gebruik, dus het is niet nodig om de instellingen te wijzigen. Als u dat wenst, is de procedure echter als volgt:

Om de grote spoeling in te stellen: hoe hoger de vlotter (b) hoe lager de hoeveelheid doorgespoeld water. Gebruik de draaiknop (a) om de aanpassing uit te voeren. De regeling van de halve spoeling wordt gedaan door de hoogte van de vlotterkraan aan te passen. Raadpleeg de bijsluiters van de vlotterkraan.

RO SETĂRI DIN FABRICAȚIE:

Acest mecanism este setat pentru un consum optim, prin urmare nu este nevoie să-i schimbați setările. În caz de nevoie, setările se modifică astfel:

Pentru acționarea întregului rezervor: cu cât mecanismul (b) este mai sus, cu atât mai puțină apă va fi utilizată. Utilizați marajul roșu (a) pentru a ajusta. Pentru acționarea parțială, ajustați înălțimea mecanismului. Verificați instrucțiunile fitorului.



ENTRETIEN MAINTENANCE ONDERHOUD ÎNTREȚINERE

FR ENTRETIEN : il est recommandé un entretien de votre mécanisme tous les 5 ans ou en cas de légère fuite. Retirer le mécanisme en tournant 1/4 de tour, enlever le joint comme ci-contre et le nettoyer à l'eau savonneuse avant de le repositionner.

EN MAINTENANCE: we recommend that you service your flush valve sealing washer every 5 years. Remove the flush valve by turning 1/4 turn, remove the sealing washer as shown and clean with soapy water before repositioning. Insert the mechanism into the base and secure it with a quarter-turn clockwise.

NL ONDERHOUD: Het wordt aanbevolen om uw mechanisme om de 5 jaar te onderhouden of in geval van een lichte lekkage. Verwijder het mechanisme door 1/4 slag te draaien, verwijder de dichting zoals afgebeeld en reinig deze met een sopje voordat u deze terugplaatst.

RO ÎNTREȚINERE: vă recomandăm să verificați garnitura mecanismului la o perioadă de 5 ani. Îndepărtați mecanismul prin rotire la un sfert de tură, îndepărtați garnitura ca în imagine, curățați cu apă și săpun și apoi re poziționați. Introduceți mecanismul în bază și fixați prin rotire la un sfert de tură.



wirquin