

MÉCANISMES  
DE CHASSE  
AJUSTABLE

MÉCANISME SANS  
CONTACT TOUCHLESS

Le TOUCHLESS est le mécanisme de chasse d'eau le plus hygiénique : il se déclenche par détection infra rouge, évitant ainsi tout contact. Il permet également une totale maîtrise des volumes d'eau : un passage bref sur le détecteur activera une ½ chasse tandis qu'un passage plus long déclenchera la pleine chasse 6L. Cette chasse d'eau est également pourvue d'un bouton design permettant si nécessaire un déclenchement manuel. Enfin, ce mécanisme à câble est facile à installer, ne nécessitant aucun ajustement et compensant tous défauts d'alignement.



*Détection Infrarouge 100% Hygiène*



SCANNEZ  
pour lire la  
vidéo



**wirquin**

# MÉCANISME SANS CONTACT TOUCHLESS

Mécanisme de chasse le plus hygiénique grâce à son bouton de détection infrarouge sans contact.

## PLUS PRODUITS



### 100 % HYGIÉNIQUE

- Bouton de détection infrarouge sans contact



### ECONOMIE D'EAU

- Volume d'eau ajustable en détection 1/2 ou pleine chasse



### INSTALLATION FACILE NE NÉCESSITANT PAS D'AJUSTEMENT

- Mécanisme de Chasse d'eau à câble



### DESIGN & SÉCURITÉ

- Bouton esthétique avec déclenchement manuel de dépannage



## Technologie sans contact: La solution 100% hygiénique

Le mécanisme de chasse TOUCHLESS est activé sans aucun contact grâce au détecteur Infra Rouge: c'est LA solution idéale contre les virus et bactéries...



## CARACTÉRISTIQUES TECHNIQUES

Sans contact. Ajustable.

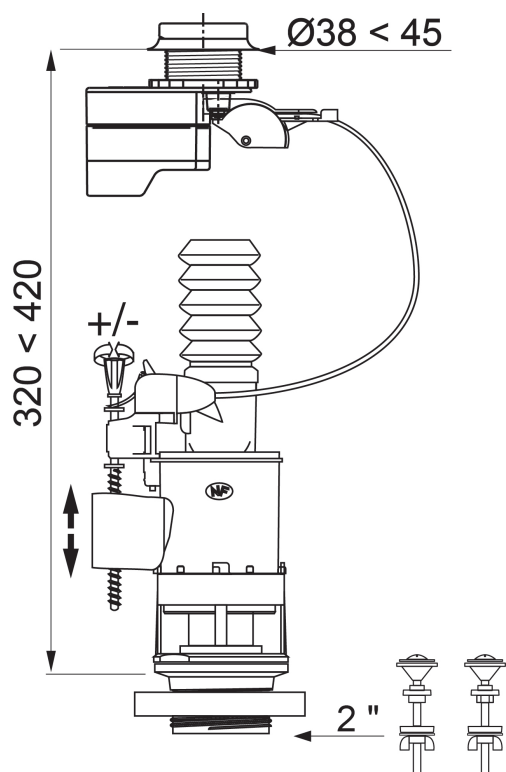
Position du bouton : Haut. Longueur du câble : 300 mm.

Hauteur min. du réservoir : 320 mm.  
Hauteur max. du réservoir : 420 mm.

Diamètre du trou du couvercle min : 38 mm. Diamètre du trou du couvercle max : 45 mm.

Diamètre de la base : 60 mm. Diamètre de la base : 2 Inch.

Ajustement du trop-plein : Télésopique.  
Hauteur min. du trop-plein : 185 Hauteur max. du trop-plein : 230



## ENTRETIEN ET NETTOYAGE

Quelques gestes simples pour maintenir un mécanisme en parfait état

- Nettoyer le mécanisme au vinaigre et rincez à l'eau en cas de dépôt
- Remplacer le mécanisme en cas de décoloration/signe d'usure pouvant altérer le fonctionnement
- Changer le/les joints en cas de fuite

## QUALITÉ

Garantie 10 ans  
Autonomie 5 ans avec 4 piles LR6 AA

## CONSEILS

Bien gérer la demi et la pleine chasse permet d'économiser en moyenne jusqu'à 40 000 L d'eau par an (pour une famille de 4 personnes).

# MÉCANISME SANS CONTACT TOUCHLESS

*Détection Infrarouge 100% Hygiène*



## INFORMATIONS CLÉS

Nom du produit	Référence	EAN 13	Packaging	Multiple / Colisage
Mécanisme sans contact TOUCHLESS	10723882	3375537237258	Boite	10